



DEFENDER® 6000

'Extreme Washdown'-Tischwaage



EasyConnect



Fortgeschrittene IP68/IP69k Washdown-Tischwaage.

Die 'Extreme Washdown'-Tischwaage der Defender 6000-Serie wurde speziell für Anwendungen in der Lebensmittel-, Chemie- und Pharmaindustrie entwickelt, einschließlich Produktion und Verpackung. Die Plattform und der Rahmen der Defender 6000 bestehen aus 316er-Edelstahl und die Wägezelle ist aus hermetisch abgedichtetem Edelstahl (IP69K) gefertigt und eignet sich für anspruchsvollste Anwendungen. Die Defender 6000 erfüllt die metrologischen Zulassungen, die NSF-Listung und unterstützt HACCP-Systeme.

Einzigartige Ausstattung:

- Die Defender 6000 übersteht auch harte Reinigungsprozesse in der Verarbeitungs- und Verpackungsumgebung mit Schutzklasse IP68 (Eintauchen) und IP69K (Abwaschen), Basis aus 316er Edelstahl und hermetisch versiegelter Wägezelle.
- Die robuste Defender 6000 ist NSF-zertifiziert und unterstützt HACCP-Systeme. Die Basis aus 316er Edelstahl und der zuverlässige Indikator bieten Korrosionsschutz in der Lebensmittelindustrie, der Chemikalienverarbeitung und der Verpackungsindustrie.
- Die vielseitigen Waagen verfügen über eine schnelle Gewichtsanzeige und mehrere Softwarefunktionen für die Anforderungen in der Lebensmittelindustrie, der chemischen Verarbeitung und der Verpackungsindustrie.
- Die Defender 6000 wurde für einfache Verbindungen sowie für eine Vielzahl von Anwendungen entwickelt

DEFENDER® 6000 'Extreme Washdown'-Tischwaage

Die Kompaktwaagen der Serie Defender 6000 bieten zwei Arten von Anzeigen: ein Anzeigegehäuse aus Polycarbonat für hervorragenden Feuchtigkeitsschutz und ein Anzeigegehäuse aus Edelstahl 316 für einen verbesserten Schutz vor Korrosion durch Reinigungsmittel und Additive.

Die Kompaktwaagen der Serie Defender 6000 verfügen über einen Rahmen aus Edelstahl 316, eine Plattform und eine hermetisch dichte Edelstahl-Wägezelle. Sie wurden speziell für die Nassreinigung entwickelt, um die Lebensmittelsicherheit zu verbessern und Ausfallzeiten zu reduzieren.

Lebensmittelsicheres Design: NSF-gelistet/zertifiziert und unterstützt HACCP-Konformität. Die Kompaktwaagen der Defender 6000-Serie sind für die Nassreinigung geeignet und bieten Schutzart IP68/IP69K. Außerdem verfügen sie über eine messerfeste Frontplatte für einen zuverlässigen Betrieb in rauen Umgebungen.

Mit fortschrittlichen Anwendungen, einschließlich des konfigurierbaren Kontrollwägens, Prozentwägens, Abfüllens und dynamischen Wägens oder Anzeige mit Standbild, erfüllt die Defender 6000 die Wäganforderungen praktisch aller Anwendungen in der Lebensmittel- oder Chemieverarbeitung. Dank benutzerfreundlicher Anwendungsmodi sind lange und komplizierte manuelle Berechnungen nicht mehr erforderlich. GMP/GLP mit Zeit-/Datumsausgabe ermöglicht die Rückverfolgbarkeit der Ergebnisse.

i-D61PW-Modelle bieten ein optionales Infrarot-Kommunikationskit für die Konnektivität ohne Öffnen des Gehäuses. Die Anzeige kann bis zu 1.000 Wägeregebnisse speichern, die zur Rückverfolgbarkeit auf einen PC oder ein System übertragen werden können.

i-D61XWE-Modelle bieten mehrere Konnektivitätsoptionen, darunter integrierte RS232- und USB-Hosts, ein zweites RS232/RS485/USB-Gerät, Analogausgang, WLAN/Bluetooth, Ethernet und diskrete E/A mit Relais. Touchless-Sensor reduziert das Kontaminationsrisiko.

Anwendungen



Wägen: Bestimmen des Gewichts von Gegenständen in der ausgewählten Wägeeinheit.



Stückzählung: Zählung von Proben gleichen Gewichts. Fortschrittliche Auto-Optimierungssoftware berechnet das Durchschnittstückgewicht, sobald das Gesamtgewicht zunimmt.



Kontrollwägen/Zählen: Vergleich des Gewichts/der Anzahl einer Probe mit einem Sollwert. Die Balkenmatrix oder die 3-Farbenkontrolllichtanzeige geben eine klare und helle Anzeige des Gewichtes



Prozentwägen: Anzeige des Gewichts eines Wägeguts in Prozent eines bekannten Referenzgewichts.



Dynamisches Wägen und Anzeige mit Standbild: Wägen einer instabilen Last. Die Waage ermittelt das durchschnittliche Gewicht über einen bestimmten Zeitraum. Die Funktion zur Anzeige mit Standbild sorgt manuell und automatisch für die Anzeige des letzten stabilen Gewichts auf dem Display.

Nur für die i-D61XWE Modelle verfügbar:



Füllwägung: Füllen Sie einen Behälter bis zu einem Zielgewicht. Die 3-Farbige Balkenmatrix zeigt den Füllstand an. Schließen Sie das I/O Optionskit für ein automatisches Füllsystem an.

• **Bibliotheks- und Benutzermanagement:** Bis zu 300 Bibliothekseinträge (Teilenummer, Tara, Gewichte, APWs, Checkweighing, Referenzgewicht) können in verschiedenen Wägemodi abgerufen werden. Für sicheren Zugriff und Nachverfolgbarkeit können bis zu 100 Benutzer IDs abgespeichert werden.

Zusätzliche Funktionen

Spezielle Zielwahltaste für eine schnelle Einrichtung von Packungsübergewichten/-untergewichten, um Linienwechsel zu beschleunigen. Vollständig anpassbare Vorlagen ermöglichen einen einfachen Datendruck. 150 % Überlastschutz, Menü- und Tastensperre, wählbare Umgebungs- und Auto-Druckeinstellungen, Stabilitätsanzeige, Überlast-/Unterlastindikatoren, Batterieladestandsanzeige (i-D61PW-Modelle), automatische Abschaltung, automatisches Trieren, verstellbare rutschfeste GummifüÙe.



Optionales IR-RS232-Kit für i-D61PW-Modelle

DEFENDER® 6000 *Extreme Washdown'-Tischwaage*

Spezifikationen

Kompaktwaagen, Säulenmontage

| Modell | i-D61XWE3K1S6 | i-D61XWE6K1S6 | i-D61XWE15K1R6 | i-D61XWE30K1R6 | i-D61XWE60K1L7 | i-D61XWE150K1L7 |
|--|---|-----------------|------------------------------------|------------------|---|-------------------|
| Wägebereich × Standard-Ablesbarkeit | 3 kg × 0.5 g | 6 kg × 0.5 g | 15 kg × 1 g | 30 kg × 2g | 60 kg × 5 g | 150 kg × 10 g |
| Maximale Anzeigeauflösung | 1: 6,000 | 1: 12,000 | 1: 15,000 | | 1: 12,000 | 1: 15,000 |
| Linearität/Wiederholbarkeit | ±2d | | | | | |
| Geeichte Modelle | i-D61XWE3K1S6-M | i-D61XWE6K1S6-M | i-D61XWE15K1R6-M | i-D61XWE30K1R6-M | i-D61XWE60K1L7-M | i-D61XWE150K1L7-M |
| Wägebereich × zertifizierte/zugelassene Ablesbarkeit | 3 kg × 1 g | 6 kg × 2 g | 15 kg × 5 g | 30 kg × 10 g | 60 kg × 20 g | 150 kg × 50 g |
| Maximale geeichte Auflösung | 1:3,000 | | | | | |
| Anzeige | i-DT61XWE | | | | | |
| Säule | 260 mm Edelstahl 316 | | | | 670 mm Edelstahl 316 | |
| Wägebrückenkonstruktion | Oberer und unterer Rahmen aus Edelstahl 316, hermetisch dichte Wägezelle aus Edelstahl gemäß IP68/IP69K | | | | Abnehmbare Wägeplattform aus Edelstahl 316 mit Rahmen aus Edelstahl 316, hermetisch dichte Edelstahl-Wägezelle gemäß IP68/IP69K | |
| Überlastschutz | 150 % des max. Wägebereichs | | | | | |
| Stabilisierungszeit | innerhalb 1 Sekunde | | | | | |
| Betriebstemperaturbereich | -10 bis 40 °C | | | | | |
| Waagenabmessungen (A × B × C × D × E × F) | 250 x 250 x 106 x - x 518 x 376 mm | | 300 x 300 x 106 x - x 518 x 427 mm | | 500 x 400 x 137 x 80 x 929 x 660 mm | |
| Versandabmessungen (L × B × H) | 490 x 450 x 380 mm | | | | 1000 x 690 x 250 mm | |
| Ungefähres Nettogewicht | 10.5 kg | | 11.7 kg | | 22 kg | 23.2 kg |
| Ungefähres Versandgewicht | 13 kg | | 15 kg | | 25 kg | 26 kg |

| Modell | i-D61PW3K1S6 | i-D61PW6K1S6 | i-D61PW15K1R6 | i-D61PW30K1R6 | i-D61PW60K1L7 | i-D61PW150K1L7 |
|--|---|----------------|------------------------------------|-----------------|---|------------------|
| Wägebereich × Standard-Ablesbarkeit | 3 kg × 0.5 g | 6 kg × 0.5 g | 15 kg × 1 g | 30 kg × 2g | 60 kg × 5 g | 150 kg × 10 g |
| Maximale Anzeigeauflösung | 1: 6,000 | 1: 12,000 | 1: 15,000 | | 1: 12,000 | 1: 15,000 |
| Linearität/Wiederholbarkeit | ±2d | | | | | |
| Geeichte Modelle | i-D61PW3K1S6-M | i-D61PW6K1S6-M | i-D61PW15K1R6-M | i-D61PW30K1R6-M | i-D61PW60K1L7-M | i-D61PW150K1L7-M |
| Wägebereich × zertifizierte/zugelassene Ablesbarkeit | 3 kg × 1 g | 6 kg × 2 g | 15 kg × 5 g | 30 kg × 10 g | 60 kg × 20 g | 150 kg × 50 g |
| Maximale geeichte Auflösung | 1:3,000 | | | | | |
| Anzeige | i-DT61PW | | | | | |
| Säule | 260 mm Edelstahl 316 | | | | 670 mm Edelstahl 316 | |
| Wägebrückenkonstruktion | Oberer und unterer Rahmen aus Edelstahl 316, hermetisch dichte Wägezelle aus Edelstahl gemäß IP68/IP69K | | | | Abnehmbare Wägeplattform aus Edelstahl 316 mit Rahmen aus Edelstahl 316, hermetisch dichte Edelstahl-Wägezelle gemäß IP68/IP69K | |
| Überlastschutz | 150 % des max. Wägebereichs | | | | | |
| Stabilisierungszeit | innerhalb 1 Sekunde | | | | | |
| Betriebstemperaturbereich | -10 bis 40 °C | | | | | |
| Waagenabmessungen (A × B × C × D × E × F) | 250 x 250 x 106 x - x 504 x 376 mm | | 300 x 300 x 106 x - x 504 x 427 mm | | 500 x 400 x 137 x 80 x 915 x 660 mm | |
| Versandabmessungen (L × B × H) | 490 x 450 x 380 mm | | | | 1000 x 690 x 250 mm | |
| Ungefähres Nettogewicht | 10 kg | | 11.2 kg | | 21.5 kg | 22.7 kg |
| Ungefähres Versandgewicht | 12 kg | | 14 kg | | 25 kg | 26 kg |

Kompaktwaagen, Frontmontage

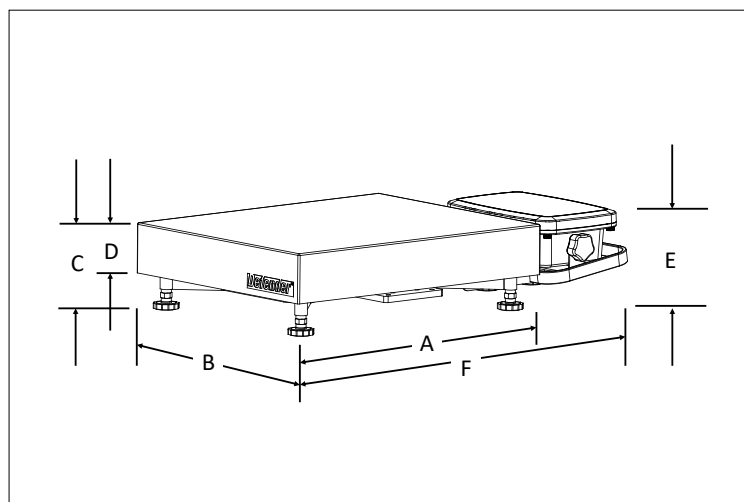
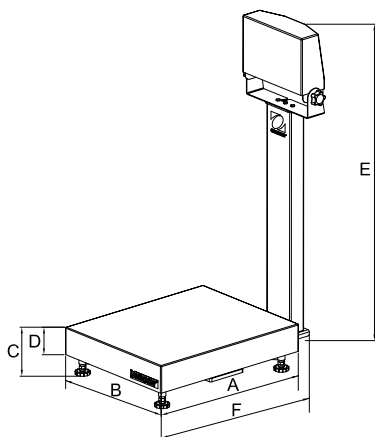
| Modell | i-D61PW3K1S5 | i-D61PW6K1S5 | i-D61PW15K1R5 | i-D61PW30K1R5 | i-D61PW60K1L5 | i-D61PW150K1L5 |
|--|---|----------------|------------------------------------|-----------------|---|------------------|
| Wägebereich × Standard-Ablesbarkeit | 3 kg × 0.5 g | 6 kg × 0.5 g | 15 kg × 1 g | 30 kg × 2g | 60 kg × 5 g | 150 kg × 10 g |
| Maximale Anzeigeauflösung | 1: 6,000 | 1: 12,000 | 1: 15,000 | | 1: 12,000 | 1: 15,000 |
| Linearität/Wiederholbarkeit | ±2d | | | | | |
| Geeichte Modelle | i-D61PW3K1S5-M | i-D61PW6K1S5-M | i-D61PW15K1R5-M | i-D61PW30K1R5-M | i-D61PW60K1L5-M | i-D61PW150K1L5-M |
| Wägebereich × zertifizierte/zugelassene Ablesbarkeit | 3 kg × 1 g | 6 kg × 2 g | 15 kg × 5 g | 30 kg × 10 g | 60 kg × 20 g | 150 kg × 50 g |
| Maximale geeichte Auflösung | 1:3,000 | | | | | |
| Anzeige | i-DT61PW | | | | | |
| Säule | Fronthalterung aus Edelstahl 316 mit Handgriff | | | | | |
| Wägebrückenkonstruktion | Oberer und unterer Rahmen aus Edelstahl 316, hermetisch dichte Wägezelle aus Edelstahl gemäß IP68/IP69K | | | | Abnehmbare Wägeplattform aus Edelstahl 316 mit Rahmen aus Edelstahl 316, hermetisch dichte Edelstahl-Wägezelle gemäß IP68/IP69K | |
| Überlastschutz | 150 % des max. Wägebereichs | | | | | |
| Stabilisierungszeit | innerhalb 1 Sekunde | | | | | |
| Betriebstemperaturbereich | -10 bis 40 °C | | | | | |
| Waagenabmessungen (A × B × C × D × E × F) | 250 x 250 x 106 x - x 129 x 545 mm | | 300 x 300 x 106 x - x 129 x 596 mm | | 500 x 400 x 137 x 80 x 129 x 767 mm | |
| Versandabmessungen (L × B × H) | 490 x 450 x 380 mm | | | | 1000 x 690 x 250 mm | |
| Ungefähres Nettogewicht | 10 kg | | 11.2 kg | | 20 kg | 21.2 kg |
| Ungefähres Versandgewicht | 12 kg | | 14 kg | | 23 kg | 24 kg |

DEFENDER® 6000 Extreme Washdown'-Tischwaage

Anzeigen

| Modell | i-DT61PW | i-DT61XWE |
|-----------------------------------|---|---|
| Konstruktion | Polycarbonat-Kunststoffgehäuse, Halterung aus Edelstahl 316 | Gehäuse und Halterung aus Edelstahl 316 |
| Schutzart | IP68 Schutz gegen Untertauchen/IP69K Schutz vor Wasser | |
| Wägeeinheiten | Kilogramm, Gramm, Pfund, Unze, Pfund: Unze, Tonne (metrische Tonne) | Kilogramm, Gramm, Pfund, Unze, Pfund: Unze |
| Anwendungsmodi | Wägen, Kontrollwägen, Prozentwägen, dynamisches Wägen/Anzeige mit Standbild, Zählen mit APW-Optimierung, Kontrollzählen, Abfüllen (nur i-DT61XWE) | |
| Display | Sechsstellige Siebensegment-LCD-Anzeige mit weißer Hintergrundbeleuchtung. Ziffernhöhe 45 mm | Sechsstellige Siebensegment-LED-Anzeige in weiß, Ziffernhöhe 20 mm |
| Kontrollanzeige | Dreifarbiger LED-Balken (rot, grün, gelb) | 3 Farben (rot, grün, orange) 8 x 16-Punktematrix-LED |
| Tastatur | 6 erhöhte Funktionstasten mit fühlbarem Druckpunkt | 6 Funktionstasten + kapazitive 12-Ziffern-Tastatur |
| Automatische Nullpunktnachführung | Aus, 0,5 d, 1 d oder 3 d | |
| Nulljustierungsbereich | 2 % oder 100 % der Kapazität | |
| Schnittstelle | Optionales IR-Kommunikationskit (mit magnetischem Frontplattenanschluss) | Optionales Ethernet, WLAN/Bluetooth, zweites RS232-/RS485-/USB-Gerät, Analogausgang, diskrete E/A (2 Ein/4 Aus) |
| Stromversorgung | 6 D-Zellbatterien | 100-240 V AC/50/60 Hz Universalnetzteil, festverdrahtet oder externe Powerbank |
| Batterielaufzeit | Bis zu 1.600 Stunden Dauerbetrieb bei ausgeschalteter Hintergrundbeleuchtung | Abhängig von der Kapazität der verwendeten Powerbank (bis zu 55 Stunden bei 20.000-mAh-Powerbank) |
| Kalibrierung | Nullpunkt, Messspanne oder 3-Punkt Linear | |

Abmessungen



Konformität

- **Metrologie:** EN45501 (Waage: T11889; Anzeige: TC11888; Wägezelle: OIML R60/2000-DE1-06.02/ D09-06.20; OIML R60/2000-NL1-12.50/TC7648)
- **Produktsicherheit:** CAN/CSA C22.2 61010-1; UL61010-1; IEC/EN 61010-1
- **Elektromagnetische Verträglichkeit, EMV:** IEC/ EN 61326-1 Klasse B, einfache Umgebungen; FCC Abschnitt 15, Klasse A; Canada ICES-003 Klasse A
- **Lebensmittelsicherheit:** ANSI/NSF 169, NSF/ ANSI/3-A 14159-1
- **Schutzart:** IEC 60529 – IP68, ISO 20653 – IP69K
- **Konformitätszeichen:** CE
- **Andere:** WEEE, RoHS

Zubehör

| | |
|---|----------|
| Wi-Fi/Bluetooth Dongle i-DT61XW..... | 30412537 |
| Analog Ausgang kit i-DT61XW..... | 30424403 |
| 2 nd RS232/RS485/USB | |
| Device kit i-DT61XW | 30424404 |
| LC Verlängerungskabel, 9m..... | 30424409 |
| Stopfbuchse M16 | 30379716 |
| Ampel, 3 Farben, 243mm, IP65 (erforderlich 30097591) | 30424021 |
| Discrete I/O mit Relay (2 In/4 Out) i-DT61XW..... | 30097591 |
| Ethernet kit i-DT61XW..... | 30429666 |
| Externe Halterung Power Bank i-DT61XW (erfordert externe Power Bank) | 30572907 |
| Kabel RS232 i-DT61XW..... | 80500552 |
| Stativ-Set 260 mm 316 SS | 30572908 |
| Stativ-Set 670 mm 316 SS | 30572909 |
| Frontmontage-Set 316 SS i-DT61PW..... | 30626654 |
| Wägeplatte 305 x 305 mm 304 SS..... | 30427798 |
| Wägeplatte 254 x 254 mm 304 SS..... | 30427799 |
| Kommunikations-Port..... | 30572910 |
| Radsatz SST Defender Series..... | 30616409 |
| Alibi Memory i-DT61XW..... | 80500503 |

OHAUS Europe GmbH

Heuwinkelstrasse 3,
8606 Nänikon,
Schweiz

e-mail: ssc@ohaus.com
Tel: 0041 22 567 53 19
e-mail: tsc@ohaus.com
Tel: 0041 22 567 53 20

www.ohaus.com

Das Managementsystem,
das für die Herstellung dieses
Produkts verantwortlich ist, ist
nach ISO 9001:2015 zertifiziert.

