



# Defender<sup>®</sup> 5000

Balances modulaires



## **Balance modulaire multifonctions pour les applications industrielles standard**

La nouvelle génération de balances modulaires multifonctions lavables au jet OHAUS de la série Defender 5000 est idéale pour une multitude d'applications, y compris la production, le conditionnement, l'inventaire et l'expédition. De conception robuste et équipée de caractéristiques avancées telles que la configuration de formats d'impression, la sortie de données BPL/BPF, la gestion des utilisateurs/bibliothèques et des multiples options de connectivité, la série Defender 5000 est destinée aux applications industrielles et commerciales exigeantes.

### **Caractéristiques standard :**

- **L'indicateur guide l'utilisateur à l'aide de messages à l'écran**  
Lecture facile sur un grand afficheur rétroéclairé. Le clavier alphanumérique et les touches de fonction offrent une utilisation simple et intuitive. Les messages contextuels à l'écran ainsi que les touches de fonctions directes vous guideront tout au long de la manipulation.
- **Durablement conçue pour résister aux environnements industriels difficiles**  
Grâce au plateau, au cadre et au capteur IP67 en acier inoxydable et à l'indicateur IP68, la base Defender est homologuée OIML/CE.
- **Multiples modes d'application et capacité de stockage élevée**  
Comprend des modes industriels courants comme le comptage, les contrôles +/-, le dosage. Prend également en charge une bibliothèque de 50 000 articles et 1 000 profils d'utilisateur pouvant être téléchargés et ajoutés pour une configuration facile (grâce à une carte SD). Conforme aux normes BPF/BPL avec heure/date pour la traçabilité des résultats.
- **Multiples options de connectivité pour un transfert et un stockage pratique des données**  
Les résultats peuvent être enregistrés sur la carte Micro SD. Sortie de données grâce à l'interface RS232 intégrée ou via des interfaces optionnelles comprenant des ports RS232/RS485/USB, un port Ethernet, une connexion Bluetooth/Wi-Fi, une sortie analogique et une carte entrée/sorties à relais distincte.

**Ingeniously Practical**

# Defender<sup>®</sup> 5000 Balances modulaires lavables au jet

## Utilisation simplifiée

Les résultats sont facilement lisibles sur le large afficheur matriciel LCD du Defender 5000, même en plein soleil. L'interface SmartText 3.0 vous guidera à travers toutes les fonctions simples et avancées du Defender 5000. Grâce à cinq touches de raccourcies, le logiciel SmartText 3.0 facilite l'utilisation d'une balance avancée et réduit le temps de formation des opérateurs.



## Fabrication durable

Grâce aux homologations de type OIML/CE, la base Defender 5000 peut être utilisée pour des applications générales et approuvées. Pour les applications industrielles standard, les balances modulaires Defender 5000 offrent des performances durables à un prix intéressant.



## Simplicité du fonctionnement

Comprenant les applications les plus communes telles que le pesage en pourcentage, le comptage de pièces avec optimisation du poids de pièce moyen, le plus-moins, le contrôle du poids, la pesée dynamique ou le maintien de l'afficheur, le Defender 5000 répond aux besoins de pesage et de mesure de presque toutes les applications industrielles ou procédés de fabrication. De nombreux modes d'application éliminent la nécessité de longs calculs manuels fastidieux. BPF/BPL avec heure/date pour la traçabilité des résultats. Équipé d'une carte Micro SD, le Defender 5000 permet de stocker jusqu'à 50 000 articles et 1 000 profils d'utilisateurs. Les résultats de pesage peuvent être enregistrés dans la mémoire Alibi ou dans un format standard pour répondre à vos besoins de stockage de données.



## Multiples options de connectivité

Les résultats des pesées peuvent être facilement exportés grâce au port RS232 et au lecteur de cartes Micro SD. Des options de connectivité supplémentaires incluent un deuxième dispositif RS232, RS485 ou USB ; la connectivité Ethernet et Wi-Fi/Bluetooth. À l'aide de l'option analogique (4-20 mA ou 0-10 V) et l'E/S distincte 2 entrées/4 sorties, le nouvel indicateur Defender 5000 peut également être utilisé pour les systèmes à courant porteur en ligne (PLC).



# Defender<sup>®</sup> 5000 Balances modulaires lavables au jet

## Spécifications des balances modulaires à montage frontal

Modèle	D52XW15WQR6	D52XW15WQL7	D52XW30WQL7	D52XW60WQL7
Portée × précision	15 kg × 1 g 30 lb × 0.002 lb		30 kg × 2 g 60 lb × 0.005 lb	60 kg × 5 g 120 lb × 0.01 lb
APW min. (g)	0.05		0.1	0.25
Résolution interne de comptage	1:300000			1:240000
Modèle certifié	D52XW15WQR6-M	D52XW15WQL7-M	D52XW30WQL7-M	D52XW60WQL7-M
Portée certifié × précision	15 kg × 5 g		30 kg × 10 g	60 kg × 20 g
APW min. (g)	0.25		0.5	1
Résolution interne de comptage	1:60000			
Linéarité/Reproductibilité	± 2d			
Indicateur	TD52XW			
Montage	374 mm acier inoxydable	704 mm acier inoxydable		
Fabrication de la base	Plateau de pesage amovible en acier inoxydable avec cadre et capteur IP67 en acier inoxydable			
Surcharge maximale admise	150 % de la portée maximale			
Temps de stabilisation	1 seconde			
Plage de température de fonctionnement	de -10 °C à 40 °C			
Dimensions de la balance (A x B x C x D x E x F)	305 × 305 × 95 × 60 × 604 × 442 mm	400 × 400 × 110 × 70 × 934 × 570 mm		
Dimensions d'expédition (L x P x H)	480 × 445 × 363 mm	800 × 600 × 235 mm		
Poids net approximatif	10 kg	20 kg		
Poids approximatif à l'expédition	11 kg	21 kg		

Modèle	D52XW60WQX7	D52XW150WQX7	D52XW60WQV8	D52XW150WQV8
Portée × précision	60 kg × 5 g 120 lb × 0.01 lb	150 kg × 10 g 300 lb × 0.02 lb	60 kg × 5 g 120 lb × 0.01 lb	150 kg × 10 g 300 lb × 0.02 lb
APW min. (g)	0.25	0.5	0.25	0.5
Résolution interne de comptage	1:240000	1:300000	1:240000	1:300000
Modèle certifié	D52XW60WQX7-M	D52XW150WQX7-M	D52XW60WQV8-M	D52XW150WQV8-M
Portée certifié × précision	60 kg × 20 g	150 kg × 50 g	60 kg × 20 g	150 kg × 50 g
APW min. (g)	1	2.5	1	2.5
Résolution interne de comptage	1:60000			
Linéarité/Reproductibilité	± 2d			
Indicateur	TD52XW			
Montage	704 mm acier inoxydable		1004 mm acier inoxydable	
Fabrication de la base	Plateau de pesage amovible en acier inoxydable avec cadre et capteur IP67 en acier inoxydable			
Surcharge maximale admise	150 % de la portée maximale			
Temps de stabilisation	1 seconde			
Plage de température de fonctionnement	de -10 °C à 40 °C			
Dimensions de la balance (A x B x C x D x E x F)	500 × 500 × 120 × 80 × 934 × 665 mm		610 × 610 × 130 × 90 × 1234 × 773 mm	
Dimensions d'expédition (L x P x H)	994 × 680 × 235 mm		1165 × 780 × 235 mm	
Poids net approximatif	23 kg		37 kg	
Poids approximatif à l'expédition	27 kg		42 kg	

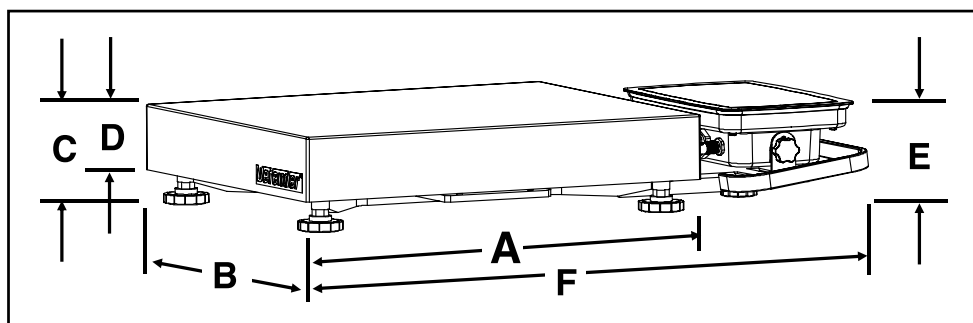
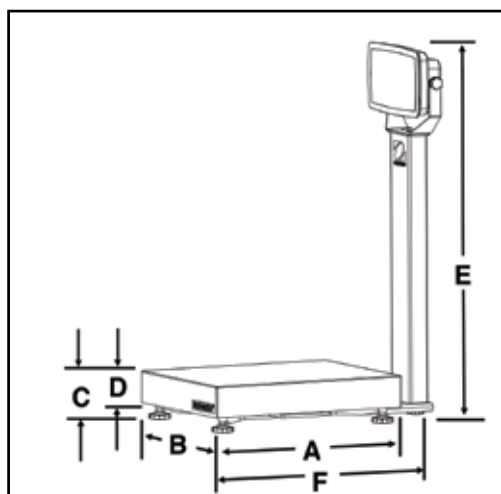
## Spécifications des balances modulaires à montage frontal

Modèle	D52XW15WQR5	D52XW15WQL5	D52XW30WQL5	D52XW60WQL5	D52XW60WQX5	D52XW150WQX5
Portée × précision	15 kg × 1 g 30 lb × 0.002 lb		30 kg × 2 g 60 lb × 0.005 lb	60 kg × 5 g 120 lb × 0.01 lb		150 kg × 10 g 300 lb × 0.02 lb
APW min. (g)	0.05		0.1	0.25		0.5
Résolution interne de comptage	1:300000			1:240000		1:300000
Modèle certifié	D52XW15WQR5-M	D52XW15WQL5-M	D52XW30WQL5-M	D52XW60WQL5-M	D52XW60WQX5-M	D52XW150WQX5-M
Portée certifié × précision	15 kg × 5 g		30 kg × 10 g	60 kg × 20 g		150 kg × 50 g
APW min. (g)	0.25		0.5	1		2.5
Résolution interne de comptage	1:60000					
Linéarité/ Reproductibilité	± 2d					
Indicateur	TD52XW					
Montage	Support à montage frontal en acier inoxydable avec poignée					
Fabrication de la base	Plateau de pesage amovible en acier inoxydable avec cadre et capteur IP67 en acier inoxydable					
Surcharge maximale admise	150 % de la portée maximale					
Temps de stabilisation	1 seconde					
Plage de température de fonctionnement	de -10 °C à 40 °C					
Dimensions de la balance (A x B x C x D x E x F)	305 × 305 × 95 × 60 × 118 × 588 mm	400 × 400 × 110 × 70 × 118 × 677 mm			500 × 500 × 120 × 80 × 118 × 772 mm	
Dimensions d'expédition (L x P x H)	480 × 445 × 363 mm	800 × 600 × 235 mm			994 × 680 × 235 mm	
Poids net approximatif	9 kg	17 kg			21 kg	
Poids approximatif à l'expédition	11 kg	19 kg			24 kg	

## Spécifications relatives aux indicateurs

TD52XW	
Fabrication	Acier inoxydable 304 avec surface sablée
Protection	IP68
Unités de pesée	lb, oz, lb:oz, kg, g, tonne métrique, tonne courte, unité personnalisée
Modes d'application	Pesage de base, pesage en pourcentage, comptage de pièces avec poids de pièce moyen optimisé, pesée d'animaux/pesée dynamique, vérification du poids
Afficheur	Affichage LCD à matrice de point avec rétroéclairage LED blanc, 256 x 80 pixels
Clavier	6 fonctions, 5 rapides, 12 commutateurs à membrane alphanumériques
Zéro suiveur	Désactivé, 0,5 d, 1 d ou 3 d
Remise à zéro	2 % ou 100 % de la portée
Interface	Standard RS232, Ethernet en option, Wi-Fi/Bluetooth, 2e RS232/RS485/USB, sortie analogique, E/S numérique à 2 entrées/4 sorties
Alimentation	Alimentation universelle 100-240 V CA/50/60 Hz, raccordement fixe, batterie lithium rechargeable (en option)
Autonomie batterie	20 heures en usage continu
Calibrage	Zéro, portée ou linéaire en 3 points

## Dimensions



## Modes d'application



**Pesage :** Permet à l'utilisateur de déterminer le poids d'échantillons dans l'unité de mesure choisie.



**Comptage de pièces :** Compte les échantillons d'un poids uniforme. Le logiciel d'optimisation automatique avancé recalcule le poids de pièces moyen à mesure que le poids total augmente.



**Plus-Moins/Comptage :** Compare le poids/comptage d'un échantillon par rapport à des limites cibles. Connexion avec le kit E/S distinct et le kit colonne d'éclairage pour les voyants de contrôle externes.



**Pesage en pourcentage :** Mesure le poids d'un échantillon sous la forme d'un pourcentage du poids de référence préétabli.



**Pesée dynamique et Maintien de l'afficheur :** Pèse une charge instable. La balance prend une moyenne des poids sur une période déterminée. Le mode de maintien de l'afficheur permet de conserver manuellement et automatiquement le dernier poids stable sur l'afficheur.

## Autres caractéristiques et équipements standard

Résolution configurable par l'utilisateur 15 000d/3 000e, protection contre les surcharges 150 %, symboles plus-moins avec choix de fonctions et configuration de signaux sonores, commutateur de verrouillage du menu, plusieurs langues disponibles, paramètres ambiants sélectionnables et paramètres d'impression auto, indicateur de stabilité, indicateurs de surcharge/sous-charge, paramètres de réglage du contraste sélectionnables, atténuation automatique de la luminosité, extinction automatique, auto tare, plateau et cadre en acier inoxydable 304, indicateur IP68 en acier inoxydable, capteur IP67, pieds réglables en caoutchouc antidérapant, kit de roues disponible en option pour les balances jusqu'à 300 kg

## Autres caractéristiques

Six gabarits d'impression existent au total pour que vous puissiez imprimer toutes les données nécessaires. Un gabarit simple est prédéfini pour imprimer rapidement, ainsi que cinq gabarits à personnaliser pour imprimer exactement les informations nécessaires à votre application, ce qui élimine toute confusion et réduit le temps consacré à parcourir des données inutiles.

## Conformité

- **Métrologie :** OIML R76 (Indicateurs : Certificat R76/2006-A-NL1-18.13 ; Capteurs : certificats R60/2000-NL1-12-41, R60/2000-NL1-12-42, R60/2000-NL1-12-43, R60/2000-NL1-14.24)
- **Sécurité du produit :** CEI/EN 61010-1 ; CAN/CSA C22.2 61010-1 ; UL61010-1
- **Compatibilité électromagnétique :** CEI/EN 61326-1, Classe B, Environnements de base ; FCC, partie 15, classe B ; Canada ICES-003 Classe B
- **Marquages de conformité :** conformité CE ; CSA ; RCM

## Accessoires

Kit de batterie, Li-ion, TD52 .....	30424405
Port USB pour clé, TD52 .....	30424406
Colonne d'éclairage, R-Y-G, IP65, 24 V CC .....	30424021
Kit de housse protection en utilisation, TD52P .....	30424022
Kit de housse protection en utilisation, TD52XW .....	30424023
Ensemble de housse protection en utilisation (10), TD52P .....	30469948
Ensemble de housse protection en utilisation (10), TD52XW .....	30469949
Kit support imprimante, D52 .....	30424025
Fixation murale, SST, TD52XW .....	30424026
Fixation murale, CS, TD52P .....	30424027
Extension de câble pour cellule de pesée, 9 mètres, D52 <sup>1</sup> .....	30424409
Presse-étoupe M16 avec ferrite, pour TD52 .....	30379716

Carte Micro SD, 8G .....	30303533
Kit de sortie analogique, TD52 <sup>3</sup> .....	30424403
Deuxième kit RS232/RS485/USB, TD52 <sup>3</sup> .....	30424404
E/S avec relais (2 entrées/4 sorties) <sup>3</sup> .....	30097591
Clé Wi-Fi/BT, OHAUS2 (Requiert 30424406) .....	30412537
Kit Ethernet, D52 <sup>2</sup> .....	30429666
Kit de roues, série Defender <sup>1</sup> .....	30372146
Imprimante SF40A .....	30045641

<sup>1</sup> Ne pas utiliser pour les applications approuvées

<sup>2</sup> N'en utiliser qu'une à la fois

<sup>3</sup> N'en utiliser qu'un à la fois





## OHAUS Corporation

Basée à Parsippany (New Jersey), la société OHAUS Corporation fabrique une vaste gamme de balances, de matériel et d'instruments de laboratoire répondant aux besoins de pesage, de traitement d'échantillons et de mesures de nombreux secteurs industriels. Nous comptons parmi les principaux fournisseurs mondiaux sur le marché des laboratoires, des industries et de l'éducation. Nous sommes également incontournables sur certains marchés spécialisés, notamment les secteurs de la préparation agroalimentaire, de la pharmacie et de la joaillerie. Fabriqués selon la certification ISO 9001:2008, les balances compteuses, les balances industrielles et les instruments de laboratoire OHAUS sont précis, fiables et abordables. Ils bénéficient en outre d'une assistance clientèle de premier choix.



**OHAUS Europe GmbH**  
Im Langacher 44  
8606 Greifensee  
Suisse

e-mail: [ssc@ohaus.com](mailto:ssc@ohaus.com)  
Tél: 0041 22 567 53 19  
e-mail: [tsc@ohaus.com](mailto:tsc@ohaus.com)  
Tél: 0041 22 567 53 20

[www.ohaus.com](http://www.ohaus.com)

*OHAUS Corporation est un fabricant certifié conformément à la norme ISO 9001:2015*

**ISO 9001:2015**  
Système d'assurance qualité agréé  
CH16E299

