



Defender™ - Série 3000

Gamme standard de balances industrielles, indicateurs et plates-formes



Gamme standard de balances industrielles, indicateurs et plates-formes avec le meilleur rapport qualité - prix possible !

La gamme économique de la série Defender™ 3000 OHAUS composée d'indicateurs, de balances industrielles et de plates-formes pour une utilisation en environnement sec et humide est idéale pour des applications de pesage général et de comptage simple dans les domaines de la production, de l'emballage, dans les entrepôts, les inventaires, la réception et l'expédition. Utilisée dans des configurations pour comptoir et sol, la construction tubulaire de cette gamme est simple mais solide. Les indicateurs disposent de touches à rétroaction tactile, d'un affichage LCD rétro-éclairé avec contraste élevé, fonctionnement sur batterie rechargeable et capacités de montage flexible. La gamme OHAUS Defender série 3000 est la solution idéale pour vos applications de pesage qui doivent être fiables tout en restant abordables.

Caractéristiques standard :

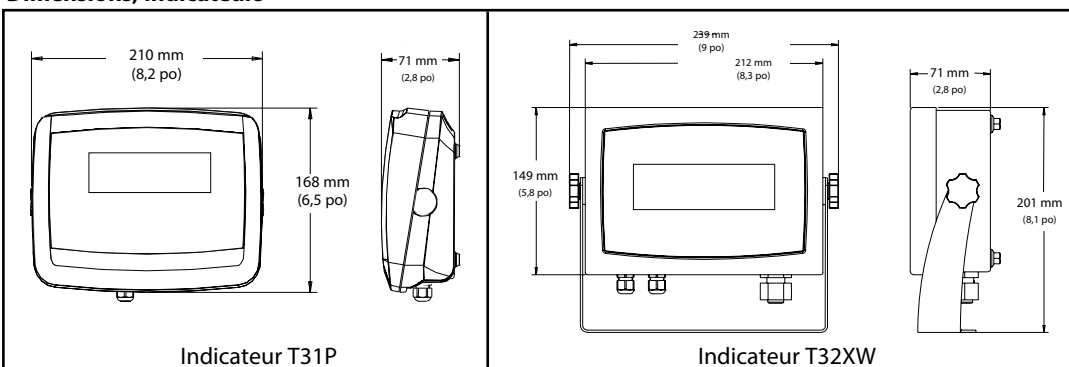
- Deux modèles d'indicateurs robustes :
 - L'indicateur T31P se compose d'un boîtier ABS, réversible pour montage mural, sur colonne ou sur comptoir.
 - L'indicateur T32XW est composé d'un boîtier en acier inoxydable 304, étanche aux poussières avec une protection permettant des lavages à grande eau ; il comporte également un couvercle avant inclinable et uniquement 4 vis étanches facilitant les opérations d'entretien.
- Deux versions de plates-formes disponibles en trois tailles :
 - Plate-forme en acier inoxydable 304 avec bâti en acier ordinaire et capteur en aluminium IP67
 - Capteur IP67, bâti et plate-forme en acier inoxydable 304
- Cinq modèles de capacité de balance : 15 kg, 30 kg, 60 kg, 150 kg, 300 kg
- Balances avec résolutions maximum affichées : 1:6000-7500d, type approuvé 1:3000e
- Interface bidirectionnelle RS232 intégrée pour impression et communications des données
- Batterie interne au plomb scellée rechargeable incluse

Defender™ 3000 Indicateurs, Balances industrielles et Plates-formes

Spécifications de l'indicateur

Modèles :	T31P	T32XW
Construction	En plastique ABS avec nervures internes renforcées Couvercle avant-arrière réversible avec montages par 4 trous à clavette dans boîtier arrière	Boîtier acier inoxydable NEMA 4X / logement PCB IP65. Support de fixation mural en acier inoxydable 304 avec boutons de réglage
Dimensions du boîtier (Larg x Prof x Haut)	210 x 71 x 168 mm	212 x 71 x 149 mm
Capacité max de la balance	Plage de 5 à 20 000 kg	
Résolution max affichée/approuvée	1:20,000d / 1:6000e	
Unités de pesage	kg, lb, g, oz, lb:oz	
Modes/fonctions supplémentaires	Comptage des pièces	
Poids pièce moyen minimum	1d	
Taille d'échantillon	5, 10, 20, 50, 100, 200 (sélectionnable par utilisateur)	
Affichage du poids	LED à contraste élevé de 1 po/25 mm de haut, à 6 chiffres, 7 segments, avec LCD rétroéclairé	
Clavier	Commutateurs mécaniques tactiles surélevés à 4 fonctions	Commutateurs tactiles surélevés à 4 fonctions
Entraînement capteur	Jusqu'à 4 capteurs x 350 ohms	
Tension d'excitation de capteur	5 VCC	
Sensibilité d'entrée des capteurs	jusqu'à 3 mV/V (min 1 µV/d)	
Temps de stabilisation	dans les 2 secondes	
Suivi zéro automatique	Désactivé, 0,5 ; 1 ou 3 divisions	
Plage de zéro	2 % ou 100 % de capacité	
Calibrage de la portée	5 kg/lb jusqu'à 100 % de capacité	
Interface	Bidirectionnelle RS232C	
Puissance	Adaptateur CA, 9 VCC, 0,5 A	Alimentation électrique tous courants 100-240 VCA, 50 - 60 Hz, câble intégré
Batterie	Batterie au plomb-acide scellée interne, rechargeable, 100 heures de fonctionnement à charge complète	Batterie au plomb-acide scellée interne, rechargeable, 58 heures de fonctionnement à charge complète
Plage de la température de fonctionnement	-10 à 40°C	
Plage d'humidité acceptable	80% pour des températures jusqu'à 31°C, réduction linéaire à 50% à 40°C, sans condensation	
Poids net	1,6 kg	3,2 kg
Poids à l'expédition	2,6 kg	4,4 kg
Dimensions à l'expédition (larg x prof x htr)	272 x 235 x 175 mm	271 x 234 x 182 mm
Autres fonctions	Filtrage environnemental, réglage de gravité géographique	

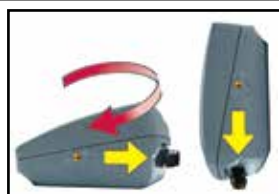
Dimensions, Indicateurs



Indicateur T31P affiché avec support pour montage mural en option



Indicateur T32XW affiché avec support montage mural inclus



Couvercle réversible pour sortie câble au-dessus ou en dessous du boîtier, TP31



Les nervures structurelles réduisent la flexion et offrent un meilleur renforcement pour le boîtier, TP31



Supports à clavette intégrés pour montage mural sans support, T31P

Spécifications de la plate-forme

Modèles de plate-forme :	D15BR	D30BR	D60BR	D60BL	D150BL	D150BX	D300BX
Construction	Plate-forme en acier inoxydable 304, bâti tubulaire en acier inoxydable peint, pieds de mise à niveau caoutchoutés antidérapants						
Poids net	9 kg		16 kg		28 kg		
Poids à l'expédition	11 kg		19 kg		32 kg		
Protection/Catégorie du capteur	IP67, aluminium, point unique / C3						
Modèles de plate-forme :	D15VR	D30VR	D60VR	D60VL	D150VL	D150VX	D300VX
Construction	Plate-forme et bâti en acier inoxydable 304, pieds de mise à niveau caoutchoutés antidérapants						
Poids net	9 kg		18 kg		21 kg		33 kg
Poids à l'expédition	11 kg		21 kg		24 kg		37 kg
Protection/Catégorie du capteur	IP67, acier inoxydable, point unique / C3						
Capacité (max) x précision (d)	15 kg x 2 g	30 kg x 5 g	60 kg x 10 g	60 kg x 10 g	150 kg x 20 g	150 kg x 20 g	300 kg x 50 g
Résolution maximale	1:7500	1:6000		1:7500		1:6000	
Capacité (max) x précision approuvée (e)	15 kg x 5 g	30 kg x 10 g	60 kg x 20 g	60 kg x 20 g	150 kg x 50 g	150 kg x 50 g	300 kg x 100 g
Résolution approuvée (n max)	1:3000						
Capacité de capteur	30 kg	50 kg	100 kg		300 kg		500 kg
Câble de capteur	2m L x 6-wire			2.3m L x 6-wire			
Sortie nominale de capteur	2 mV/V \pm 10%						
Tension d'excitation de capteur	Maximum 20V (CA/CC) / 5~15V (CA/CC) recommandés						
Résistance d'entrée/de sortie du capteur	410 \pm 10 ohms / 350 \pm 4 ohms						
Composants de mise à niveau	Pieds de mise à niveau réglables, bulle de mis à niveau visibles de l'extérieur						
Température d'exploitation	-10 °C à 40 °C						
Capacité de surcharge sécurisée	125 % de la capacité nominale de la balance						
Dimensions de la plate-forme (A x B x C x D x E)	355 x 305 x 123 x 75 x 380 mm			550 x 420 x 136 x 80 x 575 mm		650 x 500 x 143 x 90 x 675 mm	
Dimensions à l'expédition (larg x prof x htr)	642 x 497 x 212 mm			857 x 564 x 225 mm		1,022 x 687 x 247 mm	

Les options et accessoires

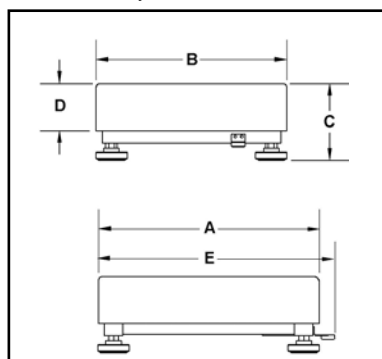
Kit de supports pour montage mural (avec boutons de réglage), T31P, acier inoxydable peint.....	80251747
Kit de supports pour montage mural (avec boutons de réglage), T32XW, acier inoxydable.....	80251748
Kits de colonne, acier peint : hauteur fixe	80251743 (35 cm) / 80251744 (70 cm)
Kits de colonne, acier inoxydable : hauteur fixe	80251745 (35 cm) / 80251746 (70 cm)

Réf. Ohaus

Approbations

- **Sécurité / EMC** : EN60950, EN61326, FCC, CE.
- **Type approuvé/Métrologie** :
 - Indicateur série T31xx/T32XW : Approbation type CE et certificat d'épreuves : TC7085 / T5980
 - Plate-forme/capteur: OIML R60/2000-NL1-03.10 / TC5382; OIML R60/2000-NL1-03.14 / TC5367
- **Qualité** : Le système de gestion de la qualité Ohaus est certifié ISO 9001:2008

Dimensions, Plates-formes



Trois tailles de plate-forme



Version acier peint
Taille R



Version acier inoxydable
Taille R

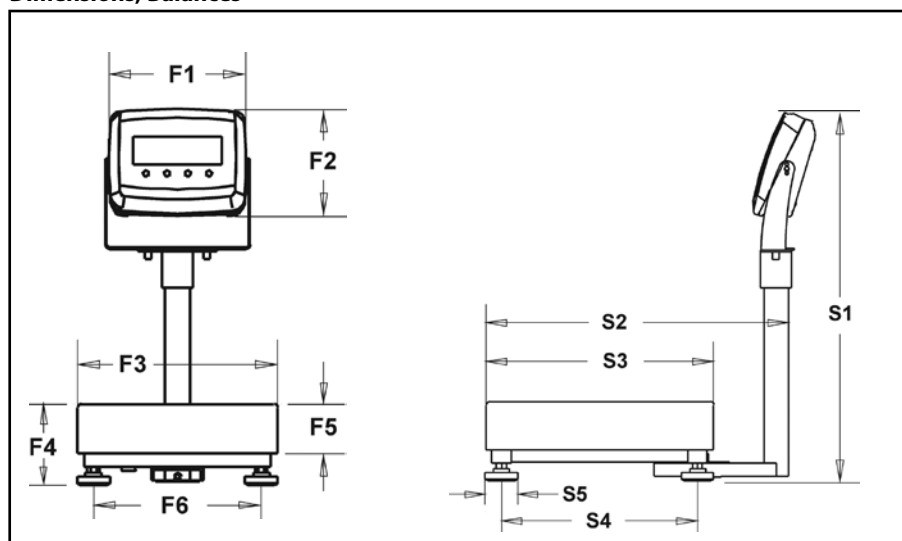
Conception bâti tubulaire angulaire sans compromis de durabilité

Balances industrielles Defender™ 3000

Modèles :*	D31P15BR	D31P30BR	D31P60BR	D31P60BL	D31P150BL	D31P150BX	D31P300BX
Unité indicateur	T31P (bride pour montage mural incluse avec balance)						
Unité de base	D15BR	D30BR	D60BR	D60BL	D150BL	D150BX	D300BX
Colonne	Hauteur fixe 350 mm, acier peint			Hauteur fixe 700 mm, acier peint			
Poids net	12 kg			19 kg		32 kg	
Poids à l'expédition	15 kg			23 kg		37 kg / 82	
Modèles de balance :*	D32XW15BR	D32XW30BR	D32XW60BR	D32XW60BL	D32XW150BL	D32XW150BX	D32XW300BX
Unité indicateur	T32XW						
Unité de base	D15BR	D30BR	D60BR	D60BL	D150BL	D150BX	D300BX
Colonne	Hauteur fixe 350 mm, acier inoxydable			Hauteur fixe 700 mm, acier inoxydable			
Poids net	15 kg			23 kg		33 kg	
Poids à l'expédition	18 kg			26 kg		38 kg	
Modèles de balance :*	D32XW15VR	D32XW30VR	D32XW60VR	D32XW60VL	D32XW150VL	D32XW150VX	D32XW300VX
Unité indicateur	T32XW						
Unité de base	D15VR	D30VR	D60VR	D60VL	D150VL	D150VX	D300VX
Colonne	Hauteur fixe 350 mm, acier inoxydable			Hauteur fixe 700 mm, acier inoxydable			
Poids net	15 kg			24 kg	27 kg	38 kg	
Poids à l'expédition	19 kg			28 kg	30 kg	44 kg	
Capacité (max) x précision optimisée (d)	15kg x 2g	30kg x 5g	60kg x 10g	60kg x 10g	150kg x 20g	150kg x 50g	300kg x 50g
Résolution affichage max.	1:7500	1:6000			1:7500		1:6000
Capacité (max) x précision approuvée (e)	15kg x 5g	30kg x 10g	60kg x 20g	60kg x 20g	150kg x 50g	150kg x 50g	300kg x 100g
Résolution approuvée	1:3000	1:3000	1:3000	1:3000	1:3000	1:3000	1:3000
Dimensions vue de face (F1 x F2 x F3 x F4 x F5 x F6)	210 x 166 x 305 x 119 x 75 x 256 mm			210 x 166 x 420 x 145 x 80 x 371 mm		210 x 166 x 500 x 154 x 90 x 440 mm	
Dimensions vue de profil (S1 x S2 x S3 x S4 x S5)	572 x 472 x 355 x 306 x 52 mm			920 x 668 x 550 x 500 x 52 mm		920 x 740 x 650 x 590 x 52 mm	
Dimensions d'expédition	642 x 497 x 212 mm			857 x 564 x 225 mm		1,022 x 687 x 247 mm	

*Remarques : Seuls certains modèles peuvent être disponibles ; renseignez-vous sur la disponibilité des modèles auprès de votre représentant agréé Ohaus. Reportez-vous aux spécifications des composants pour toutes les autres données techniques. Les supports de montage sur colonne et montage mural sont livrés avec les balances.

Dimensions, Balances



OHAUS Europe GmbH

Im Langacher 44
8606 Greifensee
Switzerland

e-mail: ssc@ohaus.com

Tel: 0041 22 567 53 19

e-mail: tsc@ohaus.com

Tel: 0041 22 567 53 20

www.ohaus.com

The management system governing the manufacture of this product is ISO 9001:2015 certified.

CH16E133

80774268_F © Copyright Ohaus Corporation

