

Smartere Wägen mit Touch-Komfort

Schnell und Intuitiv im Bedienservice



FreshBase Tower Waage

Bewährte Funktionalität, überzeugendes Preis-Leistungs-Verhältnis: FreshBase Line ist die neue Waagenfamilie für Lebensmitteleinzelhändler, die in die Leistungsklasse des Wiegens mit Touch-Komfort einsteigen möchten.

FreshBase bringt mit einer leistungsstarken Waagenapplikation komfortable und intuitiv einfache Touch-Bedienung an Verkaufstheken, in die Vorverpackung sowie in das SB-Wiegen in Frischeabteilungen. Ob in der Supermarktfiliale, im Feinkostladen um die Ecke oder in der Metzgerei: FreshBase bietet Lebensmitteleinzelhändlern smarten Wäge- und Bedienkomfort bei geringem Stromverbrauch in einem robusten und strapazierfähigen Gehäuse.

FreshBase Line

Einfach. Robust. Funktionsstark.

Schnell und sicher im Bedienservice: FreshBase überzeugt mit ihrer Robustheit, Zuverlässigkeit und ihrer einfachen Bedienbarkeit im Verkaufsalltag. Touch-Bedienkomfort führt den Anwender Schritt für Schritt durch sämtliche Wiege- und Bedienprozesse.

Lebensmitteleinzelhändler treffen mit FreshBase eine durch und durch zukunftssichere Investitionsentscheidung. Robuste Bauweise und hochwertige Komponenten gewährleisten eine hohe Verfügbarkeit und lange Lebensdauer der Waage auch unter hoher Beanspruchung. FreshBase basiert auf der bewährten METTLER TOLEDO Software für Waagenanwendungen mit Touchscreen-Bedienung im Lebensmitteleinzelhandel. Dank Embedded Systems-Technologie glänzt die Waagenfamilie mit geringem Stromverbrauch, herausragender Systemstabilität und schnellen Rechenprozessen.

Robuste Bauweise



Kann viel wegstecken: Das Aluminiumdruckguss-Gehäuse verleiht FreshBase enorme Robustheit. FreshBase ist nahezu unempfindlich gegen Säure, Fette und hohe mechanische Beanspruchungen. Schrammen und Scheuerspuren bleiben auf der durchfärbten ABS-Polymerummantelung des Displays praktisch unsichtbar. Etiketten sind auf der Anti-Haft-Oberfläche leicht zu entfernen – wichtig beim Einsatz als SB-Waage.

Einfache Bedienbarkeit



Schnell und intelligent: FreshBase ist mit ihrer Touchscreen-Menüoberfläche intuitiv einfach zu bedienen und bietet den Servicekräften interaktive Komfortfunktionen. Neue Mitarbeiter und Teilzeitkräfte können so schon nach kürzester Einarbeitungszeit ohne weitere Hilfe und Schulungsmaßnahmen die Waage rasch und fehlerfrei bedienen.

Bewährte Funktionsvielfalt



Ob EC-Cash, Rückverfolgung und Promotions oder optionale Bonweiterleitung: FreshBase Nutzer profitieren vom Funktionsreichtum der Waagensoftware, in der sich das Know-how und die langjährige Erfahrung von METTLER TOLEDO im LEH bündeln. FreshBase ist hochgradig kompatibel zu bestehenden Integrationen in Tools und Warenwirtschaftslösungen.

Ermüdungsfreies Arbeiten

Für ein schnelles, ermüdungs- und fehlerfreies Bedienen: Mitarbeiter passen das stufenlos neigbare und blendfreie Bedienerdisplay individuell an ihre ergonomischen Bedürfnisse an. Alle Eingaben gehen dank des schnell ansprechenden kapazitiven Touchscreens mühelos und völlig ohne Druck von der Hand.

Einfache Pflege

Hygiene leicht gemacht: Touchscreen und Kundenbildschirm sind kantenlos, die pflegeleichte Edelstahlwägeplatte ist mit einem Handgriff abnehmbar – das vereinfacht das schnelle und gründliche Reinigen im Arbeitsalltag. Komfortabel: die leicht zugängliche und dadurch schnell zu reinigende Druckleiste.

Geschützte Anschlüsse

Sicher vor Verschmutzung, Nässe und Beschädigung: Alle Kabelzuführungen erfolgen zugentlastet an der Gehäuseunterseite. Hier befindet sich auch, geschützt vor versehentlichem Betätigen, der Ein/Aus-Taster. Die integrierte WLAN-Antenne* sorgt für Netzwerk-Anschluss ohne LAN-Verkabelung.



Schnelle Rollenwechsel

Wichtig, wenn viel los ist: Rollenwechsel sind stressfrei und ohne Wartezeiten für die Kunden erledigt. Der 2-Zoll-Etikettendrucker bringt alle Einkaufspositionen flink aufs Papier; die Verwendung großer Bon- oder Etikettenrollen bis 120 Millimeter Durchmesser macht weniger Rollenwechsel erforderlich.

Perfektes Einkaufserlebnis

Alle Mengen und Preise bestens im Blick: Das farbige 7-Zoll-Kundendisplay in LED-Backlight-Technologie überzeugt mit seiner hohen Blickwinkelstabilität, Blendfreiheit sowie seinen exzellenten Helligkeits- und Kontrastwerten für beste Sicht- und Lesbarkeit – das schafft Vertrauen beim Kunden.



Optionaler Bondrucker*

Bequem: Bedienen und Vorverpacken mit einem Gerät, einfach per Touch-Tipp zwischen Bon- und Etikettendrucker umschalten. Rollenwechsel im Bondrucker sind per Drop-in in Sekundenschnelle bewerkstelligt. Schön: die sauberen Schnittkanten dank Auto-Paper-cut-Funktion.

Weitere Informationen finden Sie unter:

► www.mt.com/retail-FreshBase

FreshBase Line – Smarter Einstieg in die Touchscreen-Klasse

- Touchscreen-Komfort plus leistungsstarke Waagenapplikation
- Schnelle Wiegeprozesse dank interaktiver Touchscreen-Bedienerführung
- Hohe Funktionalität und Robustheit der bewährten METTLER TOLEDO Waagensoftware
- Einfache Einbindung in bestehende Prozesse und Umgebungen (Tools, Warenwirtschaft)
- Green MT: Energiesparendes und ressourcenoptimiertes Embedded System
- Hochwertige Komponenten für eine lange Lebensdauer



Technische Daten

FreshBase Line



Bedienerdisplay

- 10,1 Zoll (25,6 cm) großer kapazitiver Touchscreen in brillanter und kontrastreicher LED-Backlight-Technologie
- Bildschirmauflösung: 1280 x 800 Pixel
- Neigungswinkel stufenlos verstellbar

Kundenbildschirm (optional)

- 7 Zoll (17,78 cm) großer Kundenbildschirm in brillanter und kontrastreicher LED-Backlight-Technologie
- Bildschirmauflösung: 800 x 480 Pixel

Drucker

- 2-Zoll-Etikettendrucker (56 mm)
 - Druckgeschwindigkeit: bis zu 125 mm/s
 - Druckauflösung: 8 Dots/mm
- 2-Zoll-Bondrucker (56 mm) ***
 - Cutter für automatischen Papierschnitt
 - Druckgeschwindigkeit: bis zu 150 mm/s
 - Separate Taste für Papiervorschub

Prozessor

- ARM® Freescale™ 1.0 GHz

Datenspeicher

- 1 GB DRAM Arbeitsspeicher
- 8 GB Flash Memory erweiterbar über OnBoard-Micro-SD-Kartenslot

Schnittstellen und Protokolle

- Ethernet-Schnittstelle (10/100)
- 1 x serielle RS232-Schnittstelle
- 1 x RJ11-Schnittstelle zur Ansteuerung einer Kassenschublade
- 3 x USB 2.0-Anschlüsse
- 1 x USB OTG-Anschluss
- Integrierte Wireless-Lösung für drahtlose Datenübertragung nach IEEE 802.11 b/g/n-Standard*
- Audio-Output-Anschluss

Betriebssystem

- MT Smart OS Embedded

Stromversorgung

- 100-240 V AC, 50/60 Hz

Durchschnittlicher Stromverbrauch

- Im Anwendungsbetrieb: ca. 10 W

Gehäuse

- Hohe Stabilität dank Aluminiumdruckguss-Gehäuse
- Stoßfestes und durchgefärbtes ABS-Polymer-Displaygehäuse
- Gehäuseoberfläche mit Anti-Haft-Beschichtung

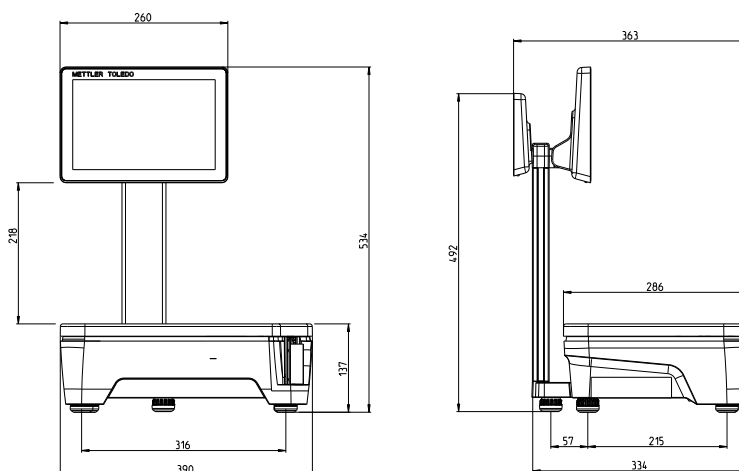
Gehäusefarbe

- Schwarz (RAL 9005)

*Nur auf Anfrage verfügbar. Bitte Lieferdatum erfragen.

**optional (Modellvariante FreshBase Tower mit Doppeldrucker)

ARM® ist eine eingetragene Marke der ARM Limited in der EU und/oder anderen Ländern. Freescale™ ist eine eingetragene Marke der Freescale Semiconductor Inc. in den USA und/oder anderen Ländern.



Alle Maßangaben in Millimeter.

FreshBase Tower ist Teil der Waagenfamilie FreshBase Line – der smarte Einstieg mit METTLER TOLEDO in das Wiegen mit Touchscreen-Komfort. FreshBase Line umfasst ein umfangreiches Sortiment an Touchscreen-Waagen für Servicetheke, Vorverpackung und Selbstbedienung in verschiedenen Gehäusebauformen und Ausstattungsvarianten.

Mettler-Toledo GmbH

D-35396 Gießen
Tel. (0641) 507 478
Fax (0641) 507 219

Mettler-Toledo GmbH

A-1230 Wien
Tel. (01) 604 1980
Fax (01) 604 2880

Mettler-Toledo (Schweiz) GmbH

CH-8606 Greifensee, Schweiz
Tel. (044) 944 45 45
Fax (044) 944 45 10

www.mt.com/retail

Für weitere Informationen



Qualitätsmanagement-Zertifikat ISO 9001
Umweltmanagement-Zertifikat ISO14001
Weltweiter Service

Technische Änderungen bleiben vorbehalten.
© 07/2017 Mettler-Toledo (Albstadt) GmbH
Gedruckt in Deutschland 30282182
Global MarCom 2313 RK/JB