



### ***Schnellere, intelligentere, effizientere Feuchtebestimmung***

Feuchtigkeit beeinflusst alles, was wir täglich nutzen, daher ist es oft wichtig, den Feuchtigkeitsgehalt von Proben exakt bestimmen zu können. Ausgerüstet für Routine- und anspruchsvolle Messungen macht unser Flaggschiff, der Feuchtebestimmer MB120, den gesamten Prozess schneller, einfacher und effizienter. Mit dem MB120 können Sie mehr Proben analysieren, auf gespeicherte Daten zugreifen und weniger Zeit mit der Vorbereitung und mehr Zeit mit der Auswertung Ihrer Ergebnisse verbringen.

#### ***Zur Standardausstattung gehören:***

- Mit SmartGuide™ können Sie schnell loslegen. Diese revolutionäre Funktion analysiert automatisch eine Probe und erstellt eine Methode, wodurch das Rätselraten bei der Erstinstallation entfällt.
- Der MB120 hat dank seiner Funktionen wie Halogenheizsystem, anpassbaren Abschaltkriterien und vier eingebauten Trocknungsprofilen die Fähigkeit schnelle und genaue Ergebnisse zu liefern.
- Der MB120 ermöglicht die Speicherung von bis zu 100 Methoden und 1.000 Messergebnissen. Gespeicherte Ergebnisse können exportiert und Methoden auf mehrere Geräte verteilt werden.

# MB120 Feuchtebestimmer

## Unkomplizierte und leistungsstarke Feuchtebestimmung

- SmartGuide™**

Der SmartGuide™ analysiert automatisch eine Probe und erstellt eine Methode, vereinfacht dadurch den Methodenerstellungsprozess und erspart das Rätselraten bei der Erstinstallation.

- Schnelle und effiziente Halogenheiztechnologie**

Halogen erhitzt die Proben effizient und in einem Bruchteil der Zeit im Vergleich zu einer Trockenmessung mit einem Ofen. Der MB120 verfügt über einen großen Temperaturbereich von 40–230 °C, einstellbar in 1-Grad-Schritten.

- Gleichmäßiges Trocknen für präzise und wiederholbare Ergebnisse**

Die reflektierende Probenkammer sorgt für gleichmäßige Trocknung jeder Probe und damit für verlässliche Ergebnisse mit einer Ablesbarkeit von 0,01 %.

- Vier Trocknungsprofile**

Verschiedene Trocknungsprogramme erlauben es verschiedene Proben spezifisch zu trocknen; Standard, Schnell, Schonend/Rampe und tufenweise.

**Schnell:** Schnellstmögliches Erreichen der Temperatur

**Standard:** Minimales Überschwingen trotz schnellen Erreichens der Endtemperaturen

**Schonend/Rampe:** Kontrolliertes Aufheizen bis zur Endtemperatur

**Stufenweise:** Stellen Sie drei Temperaturen bei drei Zeitintervallen ein

- Flexible und einstellbare Abschaltkriterien**

Legen Sie Ihre eigenen Abschaltkriterien zur automatischen Beendigung des Tests fest, wenn keine Feuchte mehr gemessen wird. Wählen Sie eines der integrierten Standardkriterien oder definieren Sie ein eigenes.



**SmartGuide™ - Analysis**

Heating temperature	200 °C	Reference moisture	12.4 %MC
Start weight	5 g	Analyzed temperature	84 °C

12.42 %MC

-- °C

2:54 min

**Analysis complete**

Exit
Save to method
Optimize

**Drying program**

Standard	Fast	Ramp	Steps
<b>Back</b>			

**Switch-off criterion**

A30 (1 mg / 30 s)	▲
A60 (1 mg / 60 s)	
A90 (1 mg / 90 s)	
Free (mg / s)...	1 mg / 120 s
Free (% / s)...	1.00 % / 120 s
<b>Back</b>	

**Default**

23.08.2019 - 17:13	3.08	%MC	▲
23.08.2019 - 17:02	3.13	%MC	

Back
Delete
Export
Statistics

**Method library**

Current method	OHAUS	Drying program	Standard
Drying temperature	105 °C	Switch-off crit...	A60 (1 mg / 60 s)

\* -- °C

0.000

g

Place sample pan and tare

Administrator
22.08.2019 - 16:51

# MB120 Feuchtebestimmer

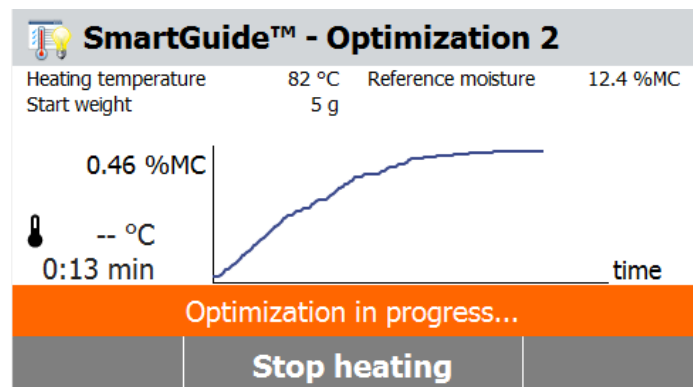
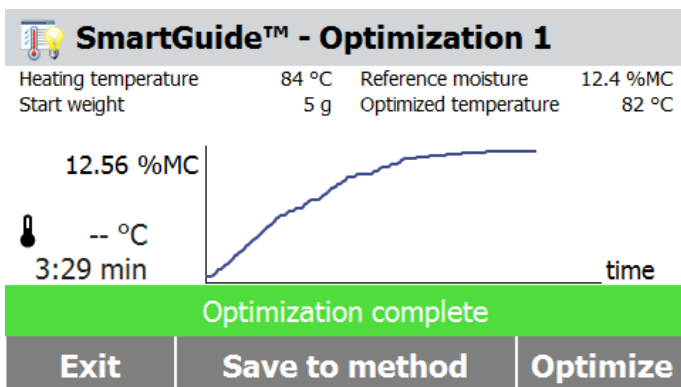


## Modernste Funktionen

- **Interne Methodenbibliothek**  
Speichern Sie Methoden für bis zu 100 verschiedene Proben – die Methoden können einfach abgerufen und zur schnellen Einrichtung auf andere Einheiten übertragen werden.
- **Interne Speicherung von Ergebnissen**  
Das MB120 speichert 1000 Ergebnisse, die als Gruppe oder einzeln für weitere Analysen ausgedruckt oder per USB-Stick exportiert werden können.
- **Benutzerverwaltung**  
Mit der Benutzerverwaltung bietet das MB120 eine Betriebssteuerung und unterstützt die Einhaltung von Vorschriften, indem es den Zugriff so einschränkt, dass unbefugte Benutzer das Gerät zwar benutzen, aber keine Einstellungen ändern können.
- **RS232- und USB-Anschlüsse**  
Einfache Anbindung an Drucker, PC oder Flash-Drive.

## Einfach zu bedienen und zu warten

- **Grafikdisplay mit Touchscreen**  
Mit einer intuitiven Benutzeroberfläche auf einem hellen, farbigen und gut lesbaren Grafikdisplay lässt sich das Gerät einfach bedienen
- **Symbolgesteuerte Menünavigation**  
Leicht verständlich – keine Schulung erforderlich.
- **Vier mechanische Tasten für schnelle Bedienung in einem Schritt**  
Tastieren, Start/Stopp, Drucken, Ein/Aus
- **Einfache Reinigung ohne Werkzeug**  
Edelstahlflächen sind korrosionsbeständig und schnell abwischbar. Die Heizkammerkomponenten lassen sich problemlos für die Reinigung entfernen – kein Werkzeug notwendig.



# MB120 Feuchtebestimmer

Modell	MB120
Kapazität	120 g
Ablesbarkeit	0,01 % / 0,001 g
Wiederholbarkeit (Stdabw.) (g)	0,05 % (3 g Probe), 0,015 % (10 g Probe)
Feuchtebereich	0,01 % bis 100 %, (0,01 % bis 1000 % Feuchtaufnahmemodus)
Ausgabe	RS232, USB-Host, USB-Gerät
Heizelement	Halogen
Temperaturbereich	40–230 °C (1°-Schritte)
Stromversorgung	120 oder 240 VAC 50/60 Hz
Betriebstemperaturbereich	10–40 °C
Display-Typ	109 mm, QVGA, TFT-Touchscreen
Display-Ergebnisse	%Feuchte, %Feststoffe, %Feuchtaufnahme, Zeit, Temperatur, Gewicht, Methodenname, Trocknungskurve und Statistik
Schalengröße	90 mm
Abmessungen (B × H × T)	211 × 180 × 355 mm
Nettogewicht	5.23 kg
Versandgewicht	8.35 kg

## Konformität

- **Produktsicherheit:** IEC/EN 61010-1; IEC/EN 61010-2-010; CAN/CSA C22.2 61010-1; CAN/CSA C22.2 61010-2-010; UL 61010-1; UL 61010-2-010
- **Elektromagnetische Verträglichkeit, EMV:** IEC/EN 61326-1 Klasse B, einfache Umgebungen; FCC Abschnitt 15, Klasse A; Canada ICES-003 Klasse A
- **Konformitätszeichen:** CSA, CE, RCM, WEEE

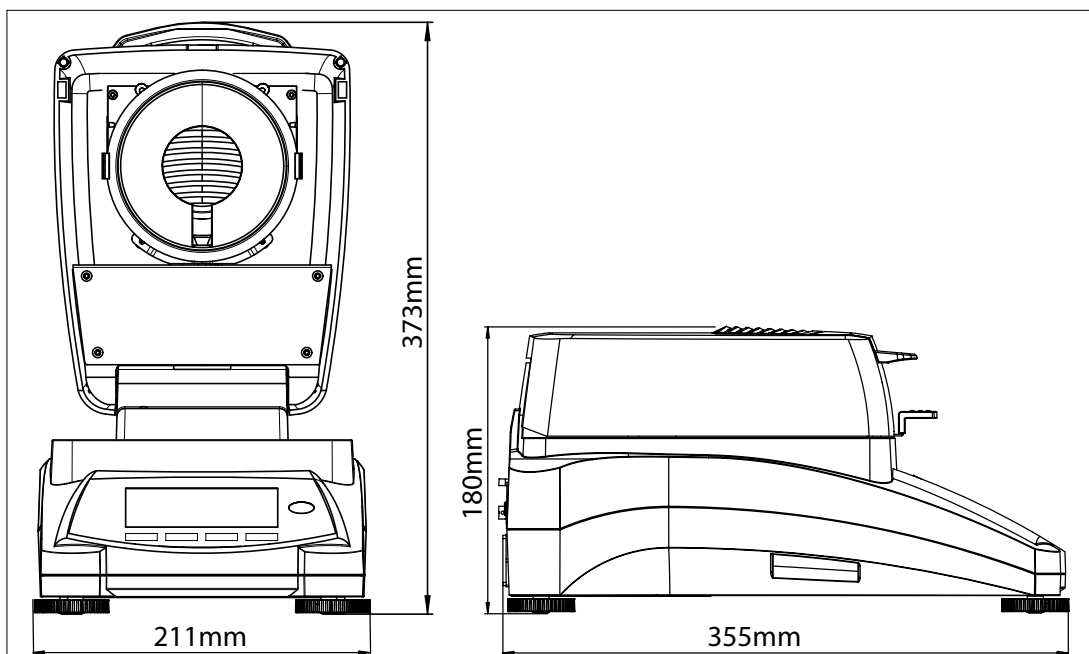
## Zusätzliche Funktionen

Obergehäuse aus ABS, Edelstahlwägeplattenhalter, Edelstahl-Metallprobenhalter, Arbeitsschutzabdeckung, 7 Abschaltkriterien (manuelle Abschaltung mit voreinstellbarer Zeit, zeitgesteuert, automatisch frei %/s, automatisch frei mg/s, A30, A60 und A90), vier Trocknungsprofile (Standard, Schnell, Schonend/Rampe, stufenweise), Benutzeranleitung, 13 Betriebssystemen (nur Anzeige)

## Zubehör

Probenschalenhalter .....	30246947
Arbeitsschutzabdeckung .....	30284478
Portionierer, Zubehör .....	30284477
Temperatur-Kalibrierung Kit .....	11113857
Diebstahlsicherung .....	80850043
Probenschalen, ALU, (80 St./Pack) .....	80850086
Fiberglassfilter, (200St. /Karton) .....	80850087
Wiederverwendbare Drahtkäfig .....	80252477
Wiederverwendb. Probenschalen, (3), 14mm .....	80252478
Wiederverwendb. Probenschalen, (3), 7mm .....	80252479
SF40A Drucker .....	30045641

## Dimensions extérieures



### OHAUS Europe GmbH

Heuwinkelstrasse 3,  
8606 Nänikon,  
Switzerland

e-mail: [ssc@ohaus.com](mailto:ssc@ohaus.com)  
Tel: 0041 22 567 53 19  
e-mail: [tsc@ohaus.com](mailto:tsc@ohaus.com)  
Tel: 0041 22 567 53 20

[www.ohaus.com](http://www.ohaus.com)

Das Managementsystem  
für die Herstellung dieses  
Produkts ist ISO 9001:2015 zer-  
tifiziert OHAUS Europe GmbH

CH16G015

