

HAMBURGER WAAGENKONTOR



DEFENDER® 6000 Edelstahl *Fortgeschrittene IP68/IP69k Washdown-Tischwaage*



www.hamburgerwaagenkontor.de



DEFENDER® 6000 Edelstahl

Fortgeschrittene IP68/IP69k Washdown-Tischwaage

Die 'Extreme Washdown'-Tischwaage der Defender 6000-Serie wurde speziell für Anwendungen in der Lebensmittel-, Chemie- und Pharmaindustrie entwickelt, einschließlich Produktion und Verpackung. Die Plattform und der Rahmen der Defender 6000 bestehen aus 316er-Edelstahl und die Wägezelle ist aus hermetisch abgedichtetem Edelstahl (IP69K) gefertigt und eignet sich für anspruchsvollste Anwendungen. Die Defender 6000 erfüllt die metrologischen Zulassungen, die NSF-Listung und unterstützt HACCP-Systeme.

Anwendungsbereiche

Wiegen, Zählen mit APW-Optimierung, Prozentwägen, Kontrollwägen, Kontrollzählen, Abfüllen, dynamisches Wiegen/Anzeige mit Standbild

Anzeige

Sechsstellige Siebensegment-LED-Anzeige in weiß, Ziffernhöhe 20 mm

Netzanschluss

100-240 VAC/50/60 Hz Universalnetzteil, festverdrahtet

Kommunikation

Leicht zugängliche Kommunikationsschnittstellen einschließlich RS232 und USB-Host (inklusive), zweites RS232/RS485/USB-Gerät, Ethernet und WLAN/Bluetooth, diskreter E/A und Analogausgang (wird separat als Zubehör vertrieben); Datenausgabe gemäß GLP/GMP mit Echtzeituhr

Konstruktion

Wägeplattform und Rahmen aus Edelstahl 316, hermetisch abgedichtete Wägezelle aus Edelstahl, IP68/IP69K Gehäuseindikator und Montagehalterung aus Edelstahl 316, messerbeständige Frontplatte

Ausstattung

150 % Überlastschutz, Balkenmatrix-Kontrollleuchte, anpassbare Druckvorlagen, Menü- und Tastensperre, wählbare Umgebungs- und Auto-Druckeinstellungen, Stabilitätsanzeige, Überlast-/Unterlastindikatoren, automatische Abschaltung, automatisches Trieren, verstellbare rutschfeste GummifüÙe



Die Defender 6000 übersteht auch harte Reinigungsprozesse in der Verarbeitungs- und Verpackungsumgebung mit Schutzklasse IP68 (Eintauchen) und IP69K (Abwaschen), Basis aus 316er Edelstahl und hermetisch versiegelter Wägezelle.



Die robuste Defender 6000 ist NSF-zertifiziert und unterstützt HACCP-Systeme. Die Basis aus 316er Edelstahl und der zuverlässige Indikator bieten Korrosionsschutz in der Lebensmittelindustrie, der Chemikalienverarbeitung und der Verpackungsindustrie.



Die vielseitigen Waagen verfügen über eine schnelle Gewichtsanzeige und mehrere Softwarefunktionen für die Anforderungen in der Lebensmittelindustrie, der chemischen Verarbeitung und der Verpackungsindustrie.



DEFENDER® 6000 Edelstahl

Fortgeschrittene IP68/IP69k Washdown-Tischwaage

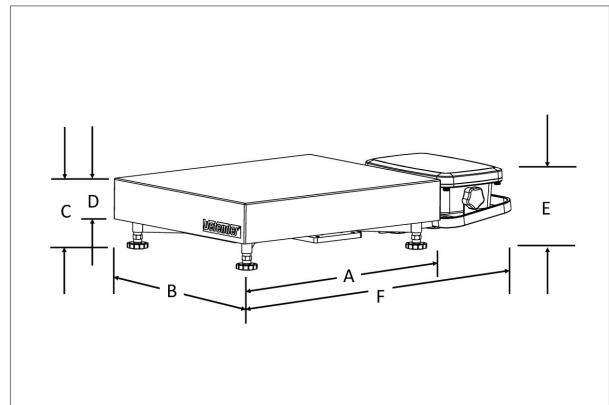
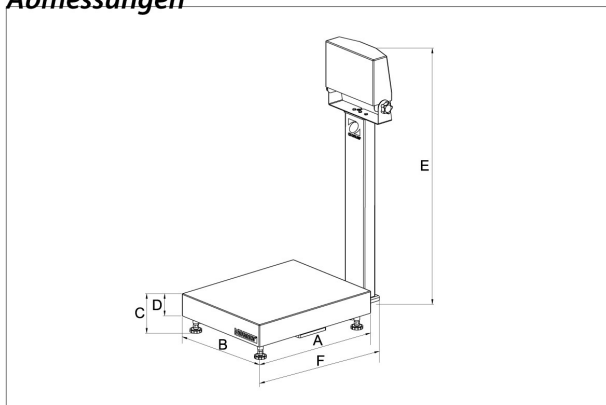
Fortgeschrittene IP68/IP69k Washdown-Tischwaage.

Die 'Extreme Washdown'-Tischwaage der Defender 6000-Serie wurde speziell für Anwendungen in Lebensmittel-, Chemie- und Pharmaindustrie entwickelt, einschließlich Produktion und Verpackung. Die Plattform und der Rahmen der Defender 6000 bestehen aus 316er-Edelstahl und die Wägezelle ist aus hermetisch abgedichtetem Edelstahl (IP69K) gefertigt und eignet sich für anspruchsvollste Anwendungen. Die Defender 6000 erfüllt die metrologischen Zulassungen, die NSF-Listung und unterstützt HACCP-Systeme.

Einzigartige Ausstattung:

- Die Defender 6000 übersteht auch harte Reinigungsprozesse in der Verarbeitungs- und Verpackungsumgebung mit Schutzklasse IP68 (Eintauchen) und IP69K (Abwaschen), Basis aus 316er Edelstahl und hermetisch versiegelter Wägezelle.
- Die robuste Defender 6000 ist NSF-zertifiziert und unterstützt HACCP-Systeme. Die Basis aus 316er Edelstahl und der zuverlässige Indikator bieten Korrosionsschutz in der Lebensmittelindustrie, der Chemikalienverarbeitung und der Verpackungsindustrie.
- Die vielseitigen Waagen verfügen über eine schnelle Gewichtsanzeige und mehrere Softwarefunktionen für die Anforderungen in der Lebensmittelindustrie, der chemischen Verarbeitung und der Verpackungsindustrie.
- Die Defender 6000 wurde für einfache Verbindungen sowie für eine Vielzahl von Anwendungen entwickelt

Abmessungen





OHAUS®

DEFENDER® 6000 Edelstahl

Fortgeschrittene IP68/IP69k Washdown-Tischwaage

Die Kompaktwaagen der Serie Defender 6000 bieten zwei Arten von Anzeigen: ein Anzeigegehäuse aus Polycarbonat für hervorragenden Feuchtigkeitsschutz und ein Anzeigegehäuse aus Edelstahl 316 für einen verbesserten Schutz vor Korrosion durch Reinigungsmittel und Additive.

Die Kompaktwaagen der Serie Defender 6000 verfügen über einen Rahmen aus Edelstahl 316, eine Plattform und eine hermetisch dichte Edelstahl-Wägezelle. Sie wurden speziell für die Nassreinigung entwickelt, um die Lebensmittelsicherheit zu verbessern und Ausfallzeiten zu reduzieren.

Lebensmittelsicheres Design: NSF-gelistet/zertifiziert und unterstützt HACCP-Konformität. Die Kompaktwaagen der Defender 6000-Serie sind für die Nassreinigung geeignet und bieten Schutzart IP68/IP69K. Außerdem verfügen sie über eine messerfeste Frontplatte für einen zuverlässigen Betrieb in rauen Umgebungen.

Mit fortschrittlichen Anwendungen, einschließlich des konfigurierbaren Kontrollwägens, Prozentwägens, Abfüllens und dynamischen Wägens oder Anzeige mit Standbild, erfüllt die Defender 6000 die Wägearforderungen praktisch aller Anwendungen in der Lebensmittel- oder Chemieverarbeitung. Dank benutzerfreundlicher Anwendungsmodi sind lange und komplizierte manuelle Berechnungen nicht mehr erforderlich. GMP/GLP mit Zeit-/Datumsausgabe ermöglicht die Rückverfolgbarkeit der Ergebnisse.

i-D61PW-Modelle bieten ein optionales Infrarot-Kommunikationskit für die Konnektivität ohne Öffnen des Gehäuses. Die Anzeige kann bis zu 1.000 Wägeregebnisse speichern, die zur Rückverfolgbarkeit auf einen PC oder ein System übertragen werden können.

i-D61XWE-Modelle bieten mehrere Konnektivitätsoptionen, darunter integrierte RS232- und USB-Hosts, ein zweites RS232/RS485/USB-Gerät, Analogausgang, WLAN/Bluetooth, Ethernet und diskrete E/A mit Relais. Touchless-Sensor reduziert das Kontaminationsrisiko.

Anwendungen



Wägen: Bestimmen des Gewichts von Gegenständen in der ausgewählten Wägeinheit.



Stückzählung: Zählung von Proben gleichen Gewichts. Fortschrittliche Auto-Optimierungssoftware berechnet das Durchschnittstückgewicht, sobald das Gesamtgewicht zunimmt.



Kontrollwägen/Zählen: Vergleich des Gewichts/der Anzahl einer Probe mit einem Sollwert. Die Balkenmatrix oder die 3-Farbenkontrolllichtanzeige geben eine klare und helle Anzeige des Gewichtes



Prozentwägen: Anzeige des Gewichts eines Wägeguts in Prozent eines bekannten Referenzgewichts.



Dynamisches Wägen und Anzeige mit Standbild: Wägen einer instabilen Last. Die Waage ermittelt das durchschnittliche Gewicht über einen bestimmten Zeitraum. Die Funktion zur Anzeige mit Standbild sorgt manuell und automatisch für die Anzeige des letzten stabilen Gewichts auf dem Display.

Nur für die i-D61XWE Modelle verfügbar:



Füllwägung: Füllen Sie einen Behälter bis zu einem Zielgewicht. Die 3-Farbige Balkenmatrix zeigt den Füllstand an. Schließen Sie das I/O Optionskit für ein automatisches Füllsystem an.

• **Bibliotheks- und Benutzermanagement:** Bis zu 300 Bibliothekseinträge (Teilenummer, Tara, Gewichte, APWs, Checkweighing, Referenzgewicht) können in verschiedenen Wägemodi abgerufen werden. Für sicheren Zugriff und Nachverfolgbarkeit können bis zu 100 Benutzer IDs abgespeichert werden.

Zusätzliche Funktionen

Spezielle Zielwahltaste für eine schnelle Einrichtung von Packungsübergewichten/-untergewichten, um Linienwechsel zu beschleunigen. Vollständig anpassbare Vorlagen ermöglichen einen einfachen Datendruck. 150 % Überlastschutz, Menü- und Tastensperre, wählbare Umgebungs- und Auto-Druckeinstellungen, Stabilitätsanzeige, Überlast-/Unterlastindikatoren, Batterieladestandanzeige (i-D61PW-Modelle), automatische Abschaltung, automatisches Trieren, verstellbare rutschfeste Gummifüße.



Optionales IR-RS232-Kit für i-D61PW-Modelle



DEFENDER® 6000 Edelstahl

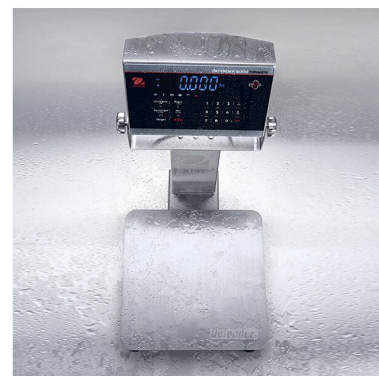
Fortgeschrittene IP68/IP69k Washdown-Tischwaage

Konformität

- **Metrologie:** EN45501 (Waage: T11889; Anzeige: TC11888; Wägezelle: OIML R60/2000-DE1-06.02/D09-06.20; OIML R60/2000-NL1-12.50/TC7648)
- **Produktsicherheit:** CAN/CSA C22.2 61010-1; UL61010-1; IEC/EN 61010-1
- **Elektromagnetische Verträglichkeit, EMV:** IEC/EN 61326-1 Klasse B, einfache Umgebungen; FCC Abschnitt 15, Klasse A; Canada ICES-003 Klasse A
- **Lebensmittelsicherheit:** ANSI/NSF 169, NSF/ANSI/3-A 14159-1
- **Schutzart:** IEC 60529 – IP68, ISO 20653 – IP69K
- **Konformitätszeichen:** CE
- **Andere:** WEEE, RoHS



Die Defender 6000 übersteht auch harte Reinigungsprozesse in der Verarbeitungs- und Verpackungsumgebung mit Schutzklasse IP68 (Eintauchen) und IP69K (Abwaschen), Basis aus 316er Edelstahl und hermetisch versiegelter Wägezelle.







DEFENDER® 6000 Edelstahl

Fortgeschrittene IP68/IP69k Washdown-Tischwaage

Diese Modelle finden Sie auf unserer Homepage:

	 i-D61XWE3K1S6-EU	 i-D61XWE6K1S6-EU	 i-D61XWE15K1R6-EU	 i-D61XWE30K1R6-EU
Höchstlast	3 kg	6 kg	15 kg	30 kg
Ablesbarkeit	0,5 g	0,5 g	1 g	2 g
Plattformgröße (LxB)	250 mm x 250 mm		300 mm x 300 mm	
Plattformkonstruktion	Edelstahl		Edelstahl	
Eichamtliche Prüfung	EG-bauartzulassungsfähig; OIML		EG-bauartzulassungsfähig; OIML	
Stromversorgung	Netzadapter (inbegriffen); Wiederaufladbare Batterie (nicht inbegriffen)		Netzadapter (inbegriffen); Wiederaufladbare Batterie (nicht inbegriffen)	
Ausgänge	4 – 20mA; 0 - 10 V; 2 Ein/4 Aus, digitale E/A		4 – 20mA; 0 - 10 V; 2 Ein/4 Aus, digitale E/A	
Kommunikation	RS232; USB-Host; Ethernet (als Zubehör erhältlich); 2nd RS232/RS485/USB (Available as an Accessory); WiFi/Bluetooth (Available as an Accessory)		RS232; USB-Host; Ethernet (als Zubehör erhältlich); 2nd RS232/RS485/USB (Available as an Accessory); WiFi/Bluetooth (Available as an Accessory)	
Anzeige	Weiße Siebensegment-LED, Höhe 20 mm + dreifarbiges Kontrollwägebündelmatrix-LED		Weiße Siebensegment-LED, Höhe 20 mm + dreifarbiges Kontrollwägebündelmatrix-LED	
Maßeinheiten	Gramm; Kilogramm; Pfund; Unze; Pfund:Unze		Gramm; Kilogramm; Pfund; Unze; Pfund:Unze	
Schutzart	IP69k; IP68		IP69k; IP68	
Abmessungen (LxHxB)	376 mm x 518 mm x 250 mm		427 mm x 518 mm x 300 mm	
Artikel No.	30575556	30575557	30575558	30575559

	 i-D61XWE60K1L7-EU	 i-D61XWE150K1L7-EU
Höchstlast	60 kg	150 kg
Ablesbarkeit	5 g	10 g
Plattformgröße (LxB)	500 mm x 400 mm	
Plattformkonstruktion	Edelstahl	
Eichamtliche Prüfung	EG-bauartzulassungsfähig; OIML	
Stromversorgung	Netzadapter (inbegriffen); Wiederaufladbare Batterie (nicht inbegriffen)	
Ausgänge	4 – 20mA; 0 - 10 V; 2 Ein/4 Aus, digitale E/A	
Kommunikation	RS232; USB-Host; Ethernet (als Zubehör erhältlich); 2nd RS232/RS485/USB (Available as an Accessory); WiFi/Bluetooth (Available as an Accessory)	
Anzeige	Weiße Siebensegment-LED, Höhe 20 mm + dreifarbiges Kontrollwägebündelmatrix-LED	
Maßeinheiten	Gramm; Kilogramm; Pfund; Unze; Pfund:Unze	
Schutzart	IP69k; IP68	
Abmessungen (LxHxB)	660 mm x 926 mm x 400 mm	
Artikel No.	30575560	30575561






DEFENDER® 6000 Edelstahl

Fortgeschrittene IP68/IP69k Washdown-Tischwaage

Diese Modelle finden Sie auf unserer Homepage:

				
	i-D61XWE3K1S6-M	i-D61XWE6K1S6-M	i-D61XWE15K1R6-M	i-D61XWE30K1R6-M
 Geeicht ab Werk	ja	ja	ja	ja
Höchstlast	3 kg	6 kg	15 kg	30 kg
Ablesbarkeit (zertifiziert)	1 g	2 g	5 g	10 g
Plattformgröße (LxB)	250 mm x 250 mm		300 mm x 300 mm	
Plattformkonstruktion	Edelstahl		Edelstahl	
Eichamtliche Prüfung	EU-Zulassung; OIML		EU-Zulassung; OIML	
Stromversorgung	Netzadapter (inbegriffen); Wiederaufladbare Batterie (nicht inbegriffen)		Netzadapter (inbegriffen); Wiederaufladbare Batterie (nicht inbegriffen)	
Ausgänge	4 – 20mA; 0 - 10 V; 2 Ein/4 Aus, digitale E/A		4 – 20mA; 0 - 10 V; 2 Ein/4 Aus, digitale E/A	
Kommunikation	RS232; USB-Host; Ethernet (als Zubehör erhältlich); 2nd RS232/RS485/USB (Available as an Accessory); WiFi/Bluetooth (Available as an Accessory)		RS232; USB-Host; Ethernet (als Zubehör erhältlich); 2nd RS232/RS485/USB (Available as an Accessory); WiFi/Bluetooth (Available as an Accessory)	
Anzeige	Weiße Siebensegment-LED, Höhe 20 mm + dreifarbiges Kontrollwägebalkenmatrix-LED		Weiße Siebensegment-LED, Höhe 20 mm + dreifarbiges Kontrollwägebalkenmatrix-LED	
Maßeinheiten	Gramm; Kilogramm		Gramm; Kilogramm	
Schutzart	IP69k; IP68		IP69k; IP68	
Abmessungen (LxHxB)	376 mm x 518 mm x 250 mm		427 mm x 518 mm x 300 mm	
Artikel No.	30612499	30612500	30612501	30612502

		
	i-D61XWE60K1L7-M	i-D61XWE150K1L7-M
 Geeicht ab Werk	ja	ja
Höchstlast	60 kg	150 kg
Ablesbarkeit (zertifiziert)	20 g	50 g
Plattformgröße (LxB)	500 mm x 400 mm	
Plattformkonstruktion	Edelstahl	
Eichamtliche Prüfung	EU-Zulassung; OIML	
Stromversorgung	Netzadapter (inbegriffen); Wiederaufladbare Batterie (nicht inbegriffen)	
Ausgänge	4 – 20mA; 0 - 10 V; 2 Ein/4 Aus, digitale E/A	
Kommunikation	RS232; USB-Host; Ethernet (als Zubehör erhältlich); 2nd RS232/RS485/USB (Available as an Accessory); WiFi/Bluetooth (Available as an Accessory)	
Anzeige	Weiße Siebensegment-LED, Höhe 20 mm + dreifarbiges Kontrollwägebalkenmatrix-LED	
Maßeinheiten	Gramm; Kilogramm	
Schutzart	IP69k; IP68	
Abmessungen (LxHxB)	660 mm x 926 mm x 400 mm	
Artikel No.	30612503	30612504



DEFENDER® 6000 Edelstahl

ZUBEHÖR

Ampel, 3 Farben, 243mm, IP65
Alarmluchte Kit 3 Colors 243m
30424021



Digital I/O Kit
R71 TD52 DT61XW
30097591



Dichtungs-Kit External Power Bank
erfordert externe Power Bank
(nicht im Lieferumfang enthalten)
30572907



Wi-Fi/Bluetooth Dongle i-DT61XW
MTICWD-200
30412537



Analog Ausgang kit i-DT61XW
Platine für Analogausgang 30424403



2 nd RS232/RS485/USB
Device kit i-DT61XW 30424404



Stativ-Set 260 mm 316 Edelstahl
30572908



Stativ-Set 670 mm 316 Edelstahl
30572909



Radsatz SST 30616409



LC Verlängerungskabel, 9m
30424409



Kabel RS232 80500552



Digital I/O Kit
R71 TD52 DT61XW
30097591





OHAUS® DEFENDER® 6000 Edelstahl

OHAUS EUROPE GMBH

Certificate 2021

FOR

Thomas Rogall

FOR A GOOD PERFORMANCE AND COLLABORATIVE PARTNERSHIP

15th of February 2022

Stefan Rolke

Head of Sales Business Area Industry



Claudio Mantovani

Regional Sales Manager



Hamburger Waagenkontor
Inh. Thomas Rogall, Ohaus Premier Partner
Im Grünen Grunde 24
D-22337 Hamburg
Tel. 040- 59 71 80
Fax. 040- 59 71 87
Mobil Tel.: 0176 / 48204215

E-Mail: thomasrogall@alice-dsl.de



**Thomas
Rogall**

Premium Partner

Alle (technischen) Angaben laut OHAUS (Hersteller). Technische Änderungen und Irrtum vorbehalten

www.hamburgerwaagenkontor.de