



Defender® 5000

Dual Range Kompaktwaagen für Spritzwasseranwendungen



Multifunktionsanzeige für Standard-Industrieanwendungen

Die nächste Generation der multifunktionalen OHAUS-Kompaktwaagen für Spritzwasseranwendungen der Defender 5000-Serie eignet sich ideal für eine Vielzahl von Anwendungen, einschließlich Produktion, Verpackung, Lagerhaltung und Versand. Robust gebaut und mit erweiterten Funktionen wie maximaler Konfigurierbarkeit der Druckausgabe, GMP/GLP-Datenausgabe, Bibliotheks-/Benutzerverwaltung und vielfältigen Anschlussmöglichkeiten ausgestattet – die Defender 5000-Serie ist für anspruchsvolle industrielle und kommerzielle Anwendungen konzipiert.

Standardmerkmale:

- **Die Anzeige führt den Benutzer durch Anweisungen auf dem Bildschirm.**
Gut sichtbare Ergebnisse auf dem großen, hintergrundbeleuchteten Display. Die alphanumerische Tastatur und zusätzliche Funktionstasten ermöglichen eine vereinfachte Benutzerführung. Anweisungen direkt auf dem Bildschirm und Softkeys begleiten Sie durch den Ablauf.
- **Robuste Konstruktion für raue Industrieumgebungen**
Mit seiner Edelstahlplattform, einem Edelstahlrahmen, einer IP67-Aluminium Wägezelle und einer IP68-Anzeige erfüllt die Defender die Bedingungen der OIML/EG-Typgenehmigungen.
- **Mehrere Anwendungsmodi und hohe Speicherkapazität für mehr Flexibilität**
Verfügt über gängige Industriemodi und unterstützt eine Bibliothek mit 50.000 Artikeln und 1000 Benutzerprofilen, die zur einfachen Einrichtung heruntergeladen/hochgeladen werden können (mit SD-Karte). Zusätzlich ausgestattet mit GMP/GLP mit Uhrzeit/Datum für Rückverfolgbarkeit der Ergebnisse.
- **Vielfältige Anschlussmöglichkeiten für praktische Datenübertragung und -speicherung**
Die Ergebnisse können auf der Micro-SD-Karte gespeichert werden. Die Datenausgabe ist über den eingebauten RS232-Anschluss möglich, oder über optionale Schnittstellen, einschließlich RS232/RS485/USB, Ethernet, Bluetooth/WLAN, analoge Ausgänge sowie separate E/A mit Relais.

Ingeniously Practical

Defender[®] 5000 Kompaktwaagen für Spritzwasseranwendungen

Einfache Anwendung

Die Ergebnisse können auf dem großen transflektiven Punktematrix-Display der Defender 5000 auch bei hellem Sonnenlicht gut abgelesen werden. Die Schnittstelle SmartText 3.0 führt Sie durch alle hinterlegten und erweiterten Funktionen der Defender 5000. Mit fünf Softkeys vereinfacht SmartText 3.0 die Bedienung einer modernen Waage erheblich und reduziert den Schulungsaufwand für Benutzer.



Robuste Konstruktion

Mit OIML/EC-Typgenehmigungen kann die Defender 5000 sowohl für allgemeine als auch für eichpflichtige Anwendungen eingesetzt werden. Für Standard-Industrieanwendungen bieten die Defender 5000-Kompaktwaagen dauerhafte Leistung zu einem erschwinglichen Preis.



Einfacher Betrieb

Mit den gängigsten Anwendungen wie Prozentwägen, Stückzählen mit APW-Optimierung, Kontrollwägen oder Kontrollzählen und dynamisches Wägen oder Anzeige mit Standbild erfüllt die Defender 5000 die Anforderungen der Wäge- und Messtechnik für praktisch alle industriellen Anwendungen und Herstellungsverfahren. Viele Anwendungsmodi machen lange und komplizierte manuelle Berechnungen überflüssig. GMP/GLP mit Uhrzeit/Datum ermöglicht die Rückverfolgbarkeit der Ergebnisse. Ausgestattet mit einer Micro-SD-Karte kann die Defender 5000 bis zu 50.000 Artikel und 1000 Benutzerprofile speichern. Die Wägeergebnisse können auch im Alibi- oder Standardformat gespeichert werden, um alle Ihre Anforderungen an die Datenspeicherung zu erfüllen.



Multiple Anschlussoptionen

Die Wägeergebnisse lassen sich ganz einfach über die Standardschnittstellen RS232 oder Micro-SD-Steckplatz übermitteln. Weitere Anschlussmöglichkeiten sind eine zweite RS232-, RS485-Schnittstelle oder ein USB-Gerät; Ethernet und WLAN/Bluetooth. Mit der Option Analog (entweder 4–20 mA oder 0–10 V) und zwei separaten Ein- und vier Ausgängen kann die neue Defender 5000 auch für SPS-Systeme verwendet werden.



Defender® 5000 Kompaktwaagen für Spritzwasseranwendungen

Technische Daten Stativmodelle

| Modell | D52XW6WQDR6 | D52XW15WQDR6 | D52XW15WQDL7 | D52XW30WQDL7 | D52XW60WQDL7 | D52XW60WQDX7 | D52XW150WQDX7 |
|---------------------------------|---|--|-------------------------------------|--|---|-------------------------------------|--|
| Kapazität x Ablesbarkeit (d) | 3/6 kg × 0.2/0.5 g 6/12 lb × 0.0005/0.001 lb | 6/15 kg × 0.5/1 g 12/30 lb × 0.001/0.002 lb | | 15/30 kg × 1/2 g 30/60 lb × 0.002/0.005 lb | 30/60 kg × 2/5 g 60/120 lb × 0.005/0.01 lb | | 60/150 kg × 5/10 g 120/300 lb × 0.01/0.02 lb |
| Min APW (g) | 0.01 | 0.025 | | 0.05 | 0.1 | | 0.25 |
| Interne Zählauflösung | 1:600000 | | | | | | |
| Geeichte Modelle | D52XW6WQDR6-M | D52XW15WQDR6-M | D52XW15WQDL7-M | D52XW30WQDL7-M | D52XW60WQDL7-M | D52XW60WQDX7-M | D52XW150WQDX7-M |
| Kapazität x Ablesbarkeit (d) | 3/6 kg × 1/2 g | 6/15 kg × 2/5 g | | 15/30 kg × 5/10 g | 30/60 kg × 10/20 g | | 60/150 kg × 20/50 g |
| Min APW (g) | 0.05 | 0.1 | | 0.25 | 0.5 | | 1 |
| Interne Zählauflösung | 1:120000 | 1:150000 | | 1:120000 | | 1:150000 | |
| Linearität/ Wiederholbarkeit | ± 2d | | | | | | |
| Anzeigegerät | TD52XW | | | | | | |
| Stativ | 374 mm Edelstahl | | | 704 mm Edelstahl | | | |
| Plattform Konstruktion | Abnehmbare Edelstahl-Wägeplattform mit Edelstahlrahmen, silikonversiegelte IP67-Aluminium-Wägezelle | | | | | | |
| Überlast Kapazität | 150 % des max. Wägebereichs | | | | | | |
| Stabilisierungszeit | innerhalb 1 Sekunde | | | | | | |
| Betriebstemperaturbereich | -10 bis 40 °C | | | | | | |
| Waagenabmessungen | 305 × 305 × 95 × 60 × 604 × 442 mm | | 400 × 400 × 110 × 70 × 934 × 570 mm | | | 500 × 500 × 120 × 80 × 934 × 665 mm | |
| Kartonabmessungen (B × H × L) | 480 × 445 × 363 mm | | 800 × 600 × 235 mm | | | 994 × 680 × 235 mm | |
| Ungefähres Nettogewicht | 10 kg | | 20 kg | | | 23 kg | |
| Ungefähres Versandgewicht | 11 kg | | 21 kg | | | 27 kg | |

| Modell | D52XW60WQDV8 | D52XW150WQDV8 | D52XW300WQDV8 | D52XW150WTDV8 | D52XW300WTDV8 | D52XW600WTDV8 |
|---------------------------------|---|---|---|---|---|---|
| Kapazität x Ablesbarkeit (d) | 30/60 kg × 2/5 g 60/120 lb × 0.005/0.01 lb | 60/150 kg × 5/10 g 120/300 lb × 0.01/0.02 lb | 150/300 kg × 10/20 g 300/600 lb × 0.02/0.05 lb | 60/150 kg × 5/10 g 120/300 lb × 0.01/0.02 lb | 150/300 kg × 10/20 g 300/600 lb × 0.02/0.05 lb | 300/600 kg × 20/50 g 600/1200 lb × 0.05/0.1 lb |
| Min APW (g) | 0.1 | 0.25 | 0.5 | 0.25 | 0.5 | 1 |
| Interne Zählauflösung | 1:600000 | | | | | |
| Geeichte Modelle | D52XW60WQDV8-M | D52XW150WQDV8-M | D52XW300WQDV8-M | D52XW150WTDV8-M | D52XW300WTDV8-M | D52XW600WTDV8-M |
| Kapazität x Ablesbarkeit (d) | 30/60 kg × 10/20 g | 60/150 kg × 20/50 g | 150/300 kg × 50/100 g | 60/150 kg × 20/50 g | 150/300 kg × 50/100 g | 300/600 kg × 100/200 g |
| Min APW (g) | 0.5 | 1 | 2.5 | 1 | 2.5 | 5 |
| Interne Zählauflösung | 1:120000 | 1:150000 | 1:120000 | 1:150000 | 1:120000 | |
| Linearität/ Wiederholbarkeit | ± 2d | | | | | |
| Anzeigegerät | TD52XW | | | | | |
| Stativ | 1004 mm stainless steel | | | | | |
| Plattform Konstruktion | Abnehmbare Edelstahl-Wägeplattform mit Edelstahlrahmen, silikonversiegelte IP67-Aluminium-Wägezelle | | | | | |
| Überlast Kapazität | 150 % des max. Wägebereichs | | | | | |
| Stabilisierungszeit | innerhalb 1 Sekunde | | | | | |
| Betriebstemperaturbereich | -10 bis 40 °C | | | | | |
| Waagenabmessungen | 610 × 610 × 130 × 90 × 1234 × 773 mm | | | 600 × 800 × 132 × 90 × 1234 × 963 mm | | |
| Kartonabmessungen (B × H × L) | 1165 × 780 × 235 mm | | | | | |
| Ungefähres Nettogewicht | 37 kg | | | 45 kg | | |
| Ungefähres Versandgewicht | 42 kg | | | 50 kg | | |

Defender® 5000 Kompaktwaagen für Spritzwasseranwendungen

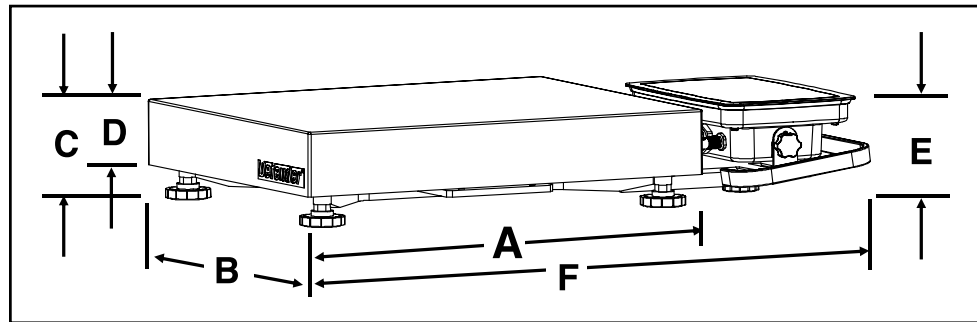
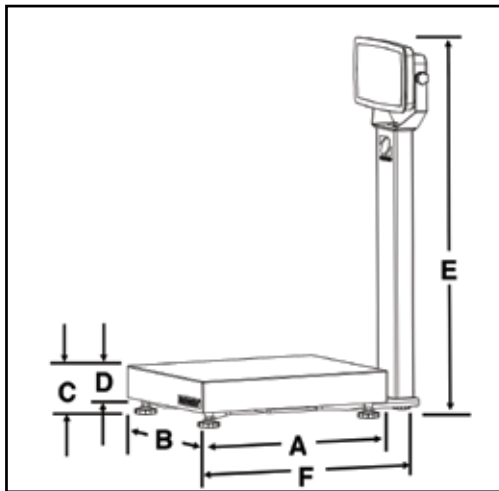
Technische Daten Modelle mit frontmontierter Anzeige

| Modell | D52XW6WQDR5 | D52XW15WQDR5 | D52XW15WQDL5 | D52XW30WQDL5 | D52XW60WQDL5 | D52XW60WQDX5 | D52XW150WQDX5 |
|---------------------------------|---|--|-------------------------------------|--|---|-------------------------------------|--|
| Kapazität x Ablesbarkeit (d) | 3/6 kg × 0.2/0.5 g 6/12 lb × 0.0005/0.001 lb | 6/15 kg × 0.5/1 g 12/30 lb × 0.001/0.002 lb | | 15/30 kg × 1/2 g 30/60 lb × 0.002/0.005 lb | 30/60 kg × 2/5 g 60/120 lb × 0.005/0.01 lb | | 60/150 kg × 5/10 g 120/300 lb × 0.01/0.02 lb |
| Min APW (g) | 0.01 | 0.025 | | 0.05 | 0.1 | | 0.25 |
| Interne Zählauflösung | 1:600000 | | | | | | |
| Geeichte Modelle | D52XW6WQDR5-M | D52XW15WQDR5-M | D52XW15WQDL5-M | D52XW30WQDL5-M | D52XW60WQDL5-M | D52XW60WQDL5-M | D52XW150WQDX5-M |
| Kapazität x Ablesbarkeit (d) | 3/6 kg × 1/2 g | 6/15 kg × 2/5 g | | 15/30 kg × 5/10 g | 30/60 kg × 10/20 g | | 60/150 kg × 20/50 g |
| Min APW (g) | 0.05 | 0.1 | | 0.25 | 0.5 | | 1 |
| Interne Zählauflösung | 1:120000 | 1:150000 | | 1:120000 | | 1:150000 | |
| Linearität/ Wiederholbarkeit | ± 2d | | | | | | |
| Anzeigegerät | TD52XW | | | | | | |
| Stativ | Edelstahl-Fronthalterung mit Handgriff | | | | | | |
| Plattform Konstruktion | Abnehmbare Edelstahl-Wägeplattform mit Edelstahlrahmen, silikonversiegelte IP67-Aluminium-Wägezelle | | | | | | |
| Überlast Kapazität | 150 % des max. Wägebereichs | | | | | | |
| Stabilisierungszeit | innerhalb 1 Sekunde | | | | | | |
| Betriebstemperaturbereich | -10 bis 40 °C | | | | | | |
| Waagenabmessungen | 305 × 305 × 95 × 60 × 118 × 588 mm | | 400 × 400 × 110 × 70 × 118 × 677 mm | | | 500 × 500 × 120 × 80 × 118 × 772 mm | |
| Kartonabmessungen (B × H × L) | 480 × 445 × 363 mm | | 800 × 600 × 235 mm | | | 994 × 680 × 235 mm | |
| Ungefähres Nettogewicht | 9 kg | | 17 kg | | | 21 kg | |
| Ungefähres Versandgewicht | 11 kg | | 19 kg | | | 24 kg | |

Technische Daten Anzeige

| TD52XW | |
|-----------------------------|---|
| Konstruktion | Edelstahl 304 mit sandgestrahlter Oberflächenbehandlung |
| Schutzart | IP68 |
| Wägeeinheiten | lb, oz, lb:oz, kg, g, metrische Tonne, kurze Tonne, kundenspezifische Einheit |
| Anwendungen | Einfaches Wägen, Prozentwägen, Stückzählen mit optimiertem APW, Tierwägen/Dynamisches Wägen, Kontrollwägen |
| Display | Punktematrix-LCD mit weißer LED-Hintergrundbeleuchtung, 256 × 80 Pixel |
| Tastatur | 6 Funktionen, 5 schnelle, 12 alphanumerische Folientasten |
| Automatische Nullverfolgung | Aus, 0,5 d, 1 d oder 3 d |
| Nullstellungsbereich | 2 % oder 100 % des Wägebereichs |
| Schnittstelle | Standard RS232, Optional Ethernet, WLAN/Bluetooth, 2. RS232/RS485/USB, 2 analoge Eingänge/4 digitale Ausgänge |
| Spannungsversorgung | 100–240 V AC/50/60 Hz Universalnetzteil, fest verdrahtet, wiederaufladbarer Lithium-Akku (optional) |
| Batterielaufzeit | 20 Stunden Dauerbetrieb |
| Justierung | Nullpunkt, Messspanne oder 3-Punkt Linear |

Abmessungen



Anwendungen



Wägen: Bestimmen des Gewichts von Gegenständen in der ausgewählten Wägeeinheit.



Stückzählung: Zählung von Proben gleichen Gewichts. Fortschrittliche Auto-Optimierungssoftware berechnet das Durchschnittstückgewicht, sobald das Gesamtgewicht **zunimmt**.



Kontrollwägen/Zählen: Vergleich des Gewichts/der Anzahl einer Probe mit einem Sollwert. Zum Anschließen externer Kontrollleuchten mit separater E/A-Schnittstelle und Ampelstativ-Kit.



Prozentwägen: Anzeige des Gewichts eines Wägeguts in Prozent eines bekannten Referenzgewichts.



Dynamisches Wägen und Anzeige mit Standbild: Wägen einer instabilen Last. Die Waage ermittelt das durchschnittliche Gewicht über einen bestimmten Zeitraum. Die Funktion zur Anzeige mit Standbild sorgt manuell und automatisch für die Anzeige des letzten stabilen Gewichts auf dem Display.

Weitere Standardmerkmale und Ausstattung

Benutzerdefinierbare Auflösung für bis zu zwei Bereiche 15.000 d/3000 e, 150 % Überlastschutz, Kontrollwägesymbole mit wählbarer Bedienung und Einstellung der Signaltonlautstärke, Menüsicherungsschalter, mehrere wählbare Bediensprachen, wählbare Umgebungseinstellungen und wählbare Einstellungen für automatisches Drucken, Stabilitätsanzeige, Anzeige von Über-/Unterlast, wählbare Kontrasteinstellungen, automatische Helligkeitsanpassung, automatische Abschaltung, automatisches Tarieren, Plattform und Rahmen aus Edelstahl 304, Edelstahl IP68-Anzeige, IP67-Aluminium Wägezelle, rutschfeste verstellbare Gummifüße, ein optionales Räder-Set ist auch für Waagen bis 300 kg erhältlich.

Zusätzliche Funktionen

Insgesamt sechs Druckvorlagen stehen zur Verfügung, mit denen Sie alle benötigten Daten ausdrucken können. Verfügbar sind eine einfache Druckvorlage und standardisierte Druckvorlagen zum raschen Ausdrucken sowie fünf Vorlagen, die Sie Ihren Anforderungen entsprechend anpassen können. Drucken Sie einfach nur die Daten, die Sie auch tatsächlich brauchen und sparen Sie so Zeit, die beim Durchsuchen überflüssiger Daten verloren geht.

Zulassungen

- **Metrologie:** OIML R76 (Anzeigen: Zertifikat R76/2006-A-NL1-18.13; Wägezellen: Zertifikate R60/2000-NL1-12-41, R60/2000-NL1-12-42, R60/2000-NL1-12-43, R60/2000-NL1-14.24)
- **Produktsicherheit:** IEC/EN 61010-1; CAN/CSA C22.2 61010-1; UL61010-1
- **Elektromagnetische Verträglichkeit, EMV:** IEC/EN 61326-1 Klasse B, einfache Umgebungen; FCC, Abschnitt 15, Klasse B; Canada ICES-003 Klasse B
- **Konformitätszeichen:** CE; CSA; RCM

Zubehör

| | |
|--|----------|
| Battery Kit, Li-ion, TD52 | 30424405 |
| Batterie-Kit, Li-ion, TD52 | 30424405 |
| USB-Host für Dongle, TD52 | 30424406 |
| Ampelstativ, R-Y-G, IP65, 24 V DC | 30424021 |
| Arbeitsschutzabdeckung, TD52P | 30424022 |
| Arbeitsschutzabdeckung, TD52XW | 30424023 |
| Arbeitsschutzabdeckung (10), TD52P | 30469948 |
| Arbeitsschutzabdeckung (10), TD52XW | 30469949 |
| Druckerhalter-Set, D52 | 30424025 |
| Wandmontagesatz, SST, TD52XW | 30424026 |
| Wandmontagesatz, CS, TD52P | 30424027 |
| LC-Verlängerungskabel, 9 Meter, D52 ¹ | 30424409 |

| | |
|---|----------|
| M16-Verschraubung mit Ferrit, nach TD52 | 30379716 |
| Micro-SD-Karte, 8G | 30303533 |
| Analogausgangssatz TD523 | 30424403 |
| Zweites RS232/RS485/USB-Kit, TD523 | 30424404 |
| E/A mit Relais (2 Eingänge/4 Ausgänge) ³ | 30097591 |
| WLAN/BT Dongle, OHAUS2 (benötigt 30424406) .. | 30412537 |
| Ethernet-Kit, D52 ² | 30429666 |
| Räder-Set, Defender-Serie ¹ | 30372146 |
| Drucker SF40A | 30045641 |

¹ Nicht für eichpflichtige Anwendungen geeignet; ² Es darf nur gleichzeitig verwendet werden;

³ Es darf nur eine gleichzeitig verwendet werden;



OHAUS Corporation

Das Hauptquartier befindet sich in Parsippany im Bundesstaat New Jersey. OHAUS ist Hersteller einer umfassenden Produktpalette von Waagen, Laborgeräten und Laborinstrumenten, die den Anwendungsbedarf im Wiegen, Probenverarbeiten und Messen vieler Branchen erfüllen. Wir gehören zu den weltweit führenden Anbietern von Waagen für die Bereiche Labor, Industrie und Bildung sowie für spezialisierte Märkte einschließlich Lebensmittelzubereitung, Apotheken und Schmuck. Als Hersteller nach ISO 9001:2015 bietet OHAUS präzise, zuverlässige und kostengünstige Laborwaagen, Industriewaagen, Laborgeräte und Laborinstrumente, die durch einen branchenführenden Kundensupport unterstützt werden.



OHAUS Europe GmbH
Im Langacher 44
8606 Greifensee
Schweiz

e-mail: ssc@ohaus.com
Tel: 0041 22 567 53 19
e-mail: tsc@ohaus.com
Tel: 0041 22 567 53 20

www.ohaus.com

*Die OHAUS Corporation
ist ein nach ISO 9001:2015
zertifizierter Hersteller*

ISO 9001:2015
Registriertes
Qualitätsmanagementsystem
CH16E291

80775493 © Copyright OHAUS Corporation

